

marantz

PROFESSIONAL

PMD-602A

User Guide	English (2-5)
Guía del usuario	Español (6-9)
Guide d'utilisation	Français (10-13)
Guida per l'uso	Italiano (14-17)
Benutzerhandbuch	Deutsch (18-21)
Appendix	English (22)

User Guide (English)

Introduction

Box Contents

PMD-602A

User Guide

Safety & Warranty Manual

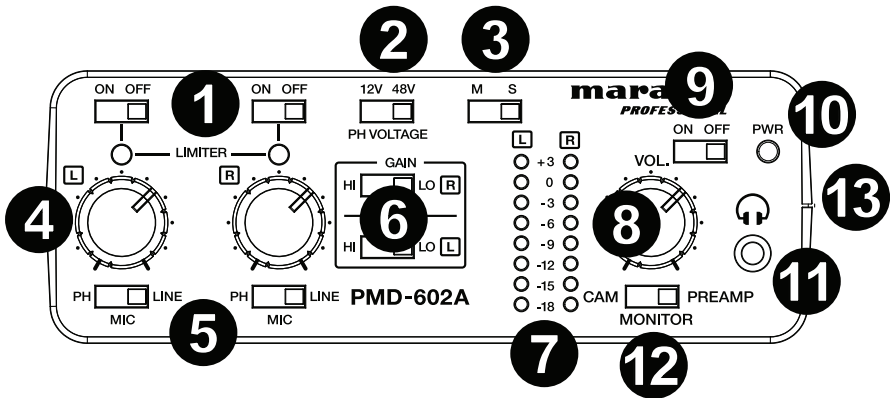
Support

For the latest information about this product (documentation, technical specifications, system requirements, compatibility information, etc.) and product registration, visit **marantzpro.com**.

For additional product support, visit **marantzpro.com/support**.

Features

Front Panel



1. **Limiter:** Adjust these switches to turn the limiters **On** and **Off**. When the limiter is on, the mic/line input gain will be automatically adjusted according to the set input level so that distortion does not occur.
Note: If the input level is set too high, distortion may occur even when the limiter is on. If this is the case, lower the input level or decrease the distance from the microphone and the sound source.
2. **Phantom Power Selector:** When using condenser microphones, set the phantom power switch to 12V or 48V accordingly.
3. **Output Type:** Adjust the switch to select **Mono** or **Stereo** for the type of signal that is outputted.
4. **Level Control:** Adjust the rotary knobs to set the level for the XLR inputs.
5. **Input Selector:** Adjust the switch to select the input type: **Line** (for line-level sources), **Mic** (for self-powered microphones), or **PH** (for microphones that require phantom power).
6. **Gain Selector:** Select low or high gain for the XLR inputs.
7. **Level Indicator LED:** View the input level LEDs in +3dB increments.
8. **Headphone Level Control:** Adjust the rotary knob to set the level of the headphone output.
9. **Power ON/OFF Switch:** Adjust this switch to turn the unit **On** and **Off**.
10. **Power-ON Indicator:** This LED will illuminate green when the unit is **On**.
11. **1/8" Headphone Output:** Connect headphones to the 1/8" (3.5 mm) TRS output.
12. **Output Selector Switch:** Adjust this switch to send the audio to your DSLR camera (**PREAMP**) or to listen to the audio signal from your DSLR camera (**CAM**).
13. **Battery Compartment:** Insert 4 AA batteries into this side compartment to power the unit.

Rear Panel

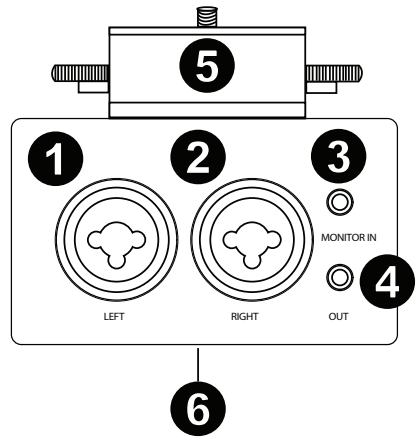
1. **XLR-1/4" TRS input:** Connect a microphone or line-level device to the XLR-1/4" (6.35 mm) input.
2. **XLR-1/4" TRS input:** Connect a microphone or line-level device to the XLR-1/4" (6.35 mm) input.

Note: Ensure that phantom power is turned off before connecting a line-level device to the XLR-1/4" inputs. If you connect a line-level device while phantom power is being supplied, this can damage the device or this unit.

Note: When using a condenser microphone, before connecting to and disconnecting from the XLR-1/4" inputs, ensure that phantom power is turned off. If you connect or disconnect a microphone while phantom power is being supplied, this can damage the unit or the microphone.

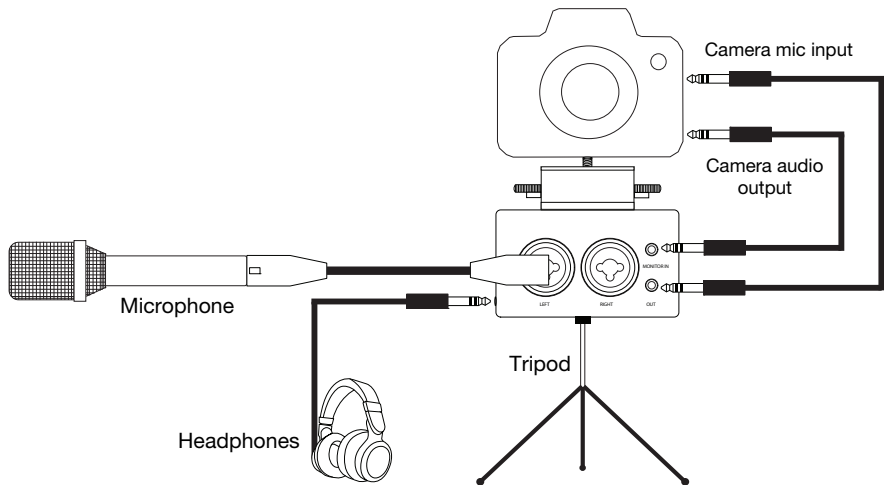
Note: Do not connect a dynamic microphone to an XLR-1/4" input when phantom power is turned on. Doing so could damage the microphone or this unit.

3. **1/8" Input:** Connect the audio output of a DSLR camera to this 1/8" (3.5 mm) TRS input.
4. **1/8" Output:** Connect this 1/8" (3.5 mm) TRS output to the audio input of a DSLR camera.
5. **Hot Shoe Mount:** Attach a DSLR camera on top of this hotshoe mount.
6. **Threaded Insert:** Connect your mounting adapter from a tripod, digital recorder, or lighting panel here.



Setup

Items not listed under *Introduction* > *Box Contents* are sold separately.



Operation

1. Attach your DSLR camera securely on top of the hot shoe mount.
2. Attach the **Threaded Insert** on PMD-602A onto your tripod mount.
3. Place the tripod on a level surface.
4. Connect microphones or line-level devices to PMD-602A and use the **Input Selector** to choose **Line** (for line-level sources), **Mic** (for self-powered microphones), or **PH** (for microphones that require phantom power).
5. If your microphone requires phantom power, select the appropriate voltage for your microphone (12V or 48V) using the **PH Voltage** switch.
6. Adjust the **Level** control to set the gain for the input signal.
7. Set the **Gain Selector** for the channel to **Hi** (high) or **Lo** (low), depending on your source.
8. Use headphones to monitor the input signal or to hear the audio playback from your DSLR camera.

Guía del usuario (Español)

Introducción

Contenido de la caja

PMD-602A

Guía del usuario

Manual sobre la seguridad y garantía

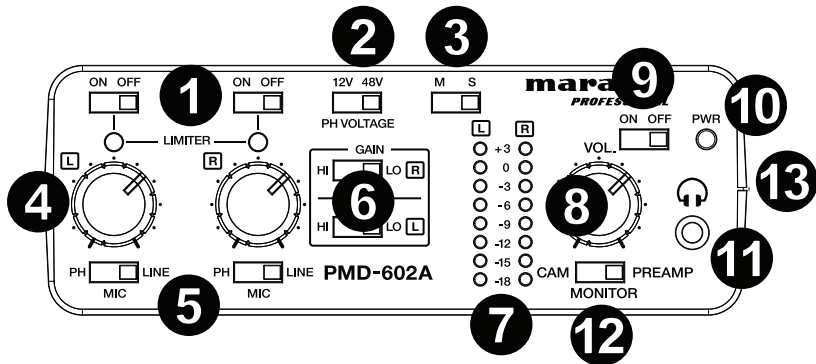
Soporte

Para obtener la información más reciente acerca de este producto (documentación, especificaciones técnicas, requisitos de sistema, información de compatibilidad, etc.) y registrarlo, visite **marantzpro.com**.

Para obtener soporte adicional del producto, visite **marantzpro.com/support**.

Características

Panel frontal



- 1. Limiter:** Ajuste estos interruptores para **encender** y **apagar** el subwoofer. Cuando el limitador se encuentra activado, la ganancia de la entrada micrófono/línea se ajusta automáticamente en función del nivel de entrada ajustado de manera que no se produzcan distorsiones.
Nota: Si el nivel de entrada se ajusta a un valor demasiado alto, pueden producirse distorsiones por más que el limitador se encuentre activado. Si este es el caso, disminuya el nivel de entrada o la distancia entre el micrófono en la fuente de sonido.
- 2. Selector de potencia fantasma:** Al utilizar micrófonos condensadores, ajuste el interruptor de potencia fantasma a 12 o 48 V según corresponda.
- 3. Tipo de salida:** Ajuste el interruptor para seleccionar el tipo de señal **monoaural** o **estéreo** que se emite por la salida.
- 4. Control del nivel:** Ajuste las perillas giratorias para definir el nivel de las entradas XLR.
- 5. Selector de entrada:** Ajuste el interruptor para seleccionar el tipo de entrada: **Line** (para fuentes de nivel de línea), **Mic** (para micrófonos autoalimentados) o **PH** (para micrófonos que requieran potencia fantasma).
- 6. Selector de ganancia:** Seleccione una ganancia baja o alta para las entradas XLR.
- 7. LED indicador de nivel:** Observe los LED del nivel de entrada en incrementos de +3dB.
- 8. Control del nivel del auricular:** Ajuste las perillas giratorias para definir el nivel de la salida para auriculares.
- 9. Interruptor de encendido/apagado:** Utilice este interruptor para **encender** y **apagar** la unidad.
- 10. Indicador de encendido:** Este LED se ilumina de color verde cuando la unidad está **encendida**.
- 11. Salida para auriculares de 1/8":** Conecte auriculares a la salida TRS de 3,5 mm (1/8 pulg.).
- 12. Interruptor selector de salida:** Ajuste este interruptor para enviar el audio a su cámara DSLR (**PREAMP**) o para escuchar la señal de audio proveniente desde su cámara DSLR (**CAM**).
- 13. Compartimento para pilas:** Inserte 4 pilas AA en este compartimento lateral para alimentar la unidad.

Panel trasero

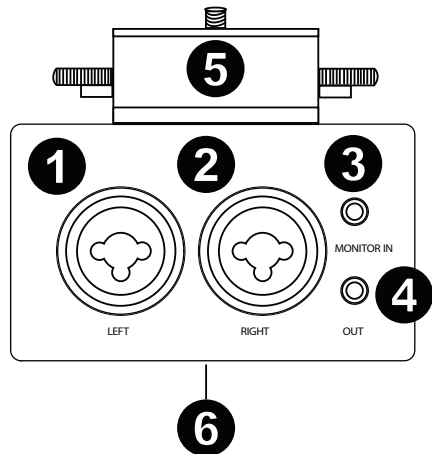
1. **Entrada XLR TRS de 1/4 pulg.:** Conecte un micrófono o dispositivo de nivel de línea a la entrada XLR de 6,35 mm (1/4 pulg.).
2. **Entrada XLR TRS de 1/4 pulg.:** Conecte un micrófono o dispositivo de nivel de línea a la entrada XLR de 6,35 mm (1/4 pulg.).

Nota: Asegúrese de que la potencia fantasma esté apagada antes de conectar un dispositivo de nivel de línea a las entradas XLR de 1/4 pulg. Si conecta un dispositivo de nivel de línea mientras la potencia fantasma está activada, pueden producirse daños en el dispositivo o en esta unidad.

Nota: Al usar utilizar un micrófono condensador, antes de conectarlo o desconectarlo de las entradas XLR de 1/4 pulg., asegúrese de que la potencia fantasma se encuentre apagada. Si conecta o desconecta un micrófono mientras la potencia fantasma está activada, pueden producirse daños en el micrófono o en esta unidad.

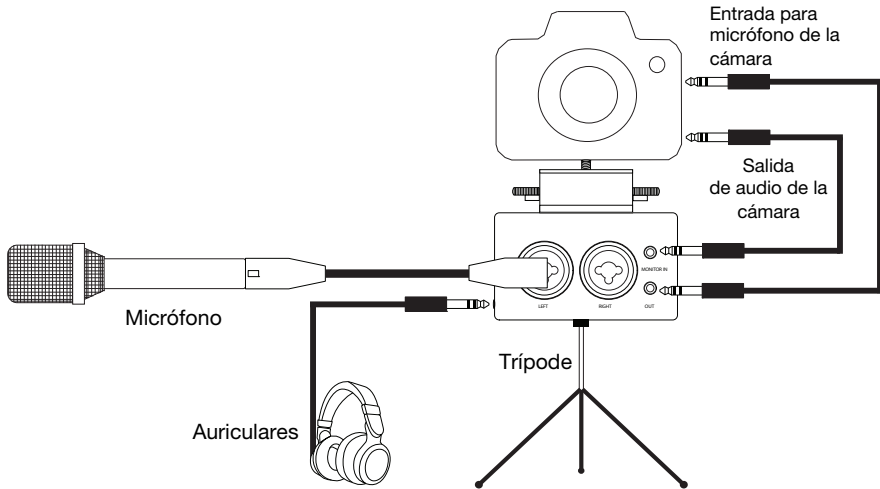
Nota: No conecte un micrófono dinámico a una entrada XLR de 1/4 pulg. cuando la potencia fantasma se encuentre activada. Esto podría dañar el micrófono o esta unidad.

3. **Entrada de 1/8 pulg.:** Conecte la salida de audio de la cámara DSLR a esta entrada TRS de 3,5 mm (1/8 pulg.).
4. **Salida de 1/8 pulg.:** Conecte esta salida TRS de 3,5 mm (1/8 pulg.) a la entrada de audio de una cámara DSLR.
5. **Zapata para cámara:** Sujete una cámara DSLR en la parte superior de esta zapata para cámara.
6. **Punto de montaje roscado:** Conecte aquí el adaptador de montaje de un trípode, grabador digital o panel de iluminación.



Instalación

Los elementos que no se enumeran en **Introducción > Contenido de la caja** se venden por separado.



Funcionamiento

1. Sujete su cámara DSLR con firmeza en la parte superior de la zapata.
2. Sujete el **punto de montaje roscado** del PMD-602A en su trípode.
3. Coloque el trípode sobre una superficie plana.
4. Conecte los micrófonos o dispositivos de nivel de línea al PMD-602A y utilice el **selector de entrada** para seleccionar **Line** (para dispositivos de nivel línea), **Mic** (para micrófonos auto alimentados) o **PH** (para micrófonos que requieran potencia fantasma).
5. Si su micrófono requiere potencia fantasma, seleccione el voltaje apropiado para su micrófono (12 o 48 V) usando el interruptor **PH Voltage**.
6. Ajuste el control de **nivel** para ajustar la ganancia de la señal de entrada.
7. Ajuste el **selector de ganancia** para el canal en **Hi** (alto) o **Lo** (bajo), en función de su fuente.
8. Utilice auriculares para monitorizar la señal de entrada o para escuchar la reproducción del audio proveniente de su cámara DSLR.

Guide d'utilisation (Français)

Présentation

Contenu de la boîte

PMD-602A

Guide d'utilisation

Consignes de sécurité et informations concernant la garantie

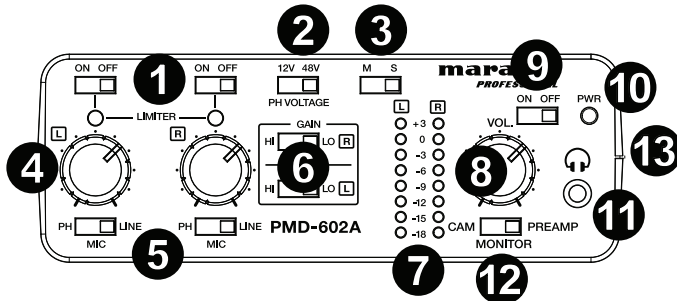
Assistance technique

Pour les toutes dernières informations concernant la documentation, les spécifications techniques, la configuration requise, la compatibilité et l'enregistrement du produit, veuillez visiter **marantzpro.com**.

Pour de l'assistance supplémentaire, veuillez visiter le site **marantzpro.com/support**.

Caractéristiques

Panneau avant



1. **Limiter** : Ces sélecteurs permettent d'activer (**On**) et désactiver (**Off**) les limiteurs. Lorsque le limiteur est activé, le gain de l'entrée mic/line sera automatiquement ajusté selon le niveau d'entrée afin d'éviter toute distorsion.
Remarque : Si le niveau d'entrée est trop élevé, de la distorsion peut se produire même lorsque le limiteur est activé. Si c'est le cas, réduisez le niveau d'entrée ou la distance entre le microphone et la source audio.
2. **Sélecteur d'alimentation fantôme** : Lors de l'utilisation de microphones à condensateur, ce sélecteur permet de régler l'alimentation fantôme selon l'alimentation requise : 12 V ou 48 V.
3. **Type de signal de sortie** : Ce sélecteur permet de régler le type de signal de sortie : **Mono** ou **Stereo**.
4. **Commande de niveau** : Ces boutons rotatifs permettent de régler le niveau des entrées XLR.
5. **Sélecteur d'entrée** : Ce sélecteur permet de régler le type de signal d'entrée : **Line** (pour les sources à niveau ligne), **Mic** (pour les microphones autonomes) ou **PH** (pour les microphones qui nécessitent une alimentation fantôme).
6. **Sélecteur de gain** : Ces sélecteurs permettent de régler le niveau de gain des entrées XLR.
7. **Indicateurs de niveau** : Ces DEL permettent de visualiser le niveau d'entrée par incréments de +3 dB.
8. **Commande de niveau du casque** : Ce bouton rotatif permet de régler le niveau de la sortie casque.
9. **Interrupteur d'alimentation** : Cet interrupteur permet de mettre l'appareil sous tension (**On**) et hors tension (**Off**).
10. **Voyant d'alimentation** : Ce voyant DEL devient vert lorsque l'appareil est sous tension (**On**).
11. **Sortie casque 3,5 mm** : Cette sortie permet de brancher un casque d'écoute TRS 3,5 mm.
12. **Sélecteur de sortie** : Ce sélecteur permet d'envoyer le signal audio à un appareil-photo reflex numérique (**PREAMP**) ou d'écouter le signal audio via un appareil-photo reflex numérique (**CAM**).
13. **Compartment des piles** : Ce compartiment latéral permet d'insérer 4 piles de types AA afin d'alimenter l'appareil.

Panneau arrière

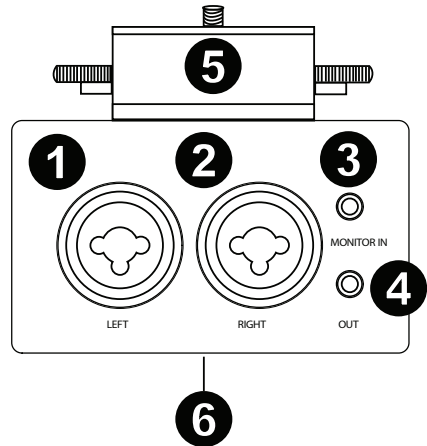
1. **Entrée TRS XLR-6,35 mm** : Cette entrée permet de brancher un microphone ou un appareil à niveau ligne.
2. **Entrée TRS XLR-6,35 mm** : Cette entrée permet de brancher un microphone ou un appareil à niveau ligne.

Remarque : Veillez à ce que l'alimentation fantôme soit désactivée avant de brancher un appareil à niveau ligne aux entrées XLR-6,35 mm. Si vous branchez un appareil à niveau ligne alors que l'alimentation fantôme est activée, ceci pourrait endommager l'autre appareil ou celui-ci.

Remarque : Avant de brancher ou de débrancher un microphone à condensateur de l'une des entrées XLR-6,35 mm, veillez à ce que l'alimentation fantôme soit désactivée. Si vous branchez ou débranchez un microphone alors que l'alimentation fantôme est activée, ceci pourrait endommager cet appareil ou le microphone.

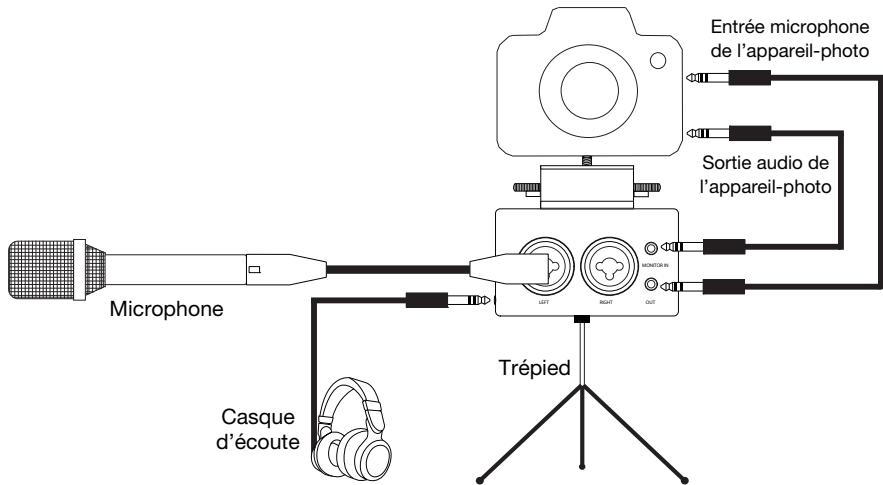
Remarque : Ne pas brancher un microphone électrodynamique à l'une des entrées XLR-6,35 mm lorsque l'alimentation fantôme est activée. Cela pourrait endommager le microphone ou cet appareil.

3. **Entrée 3,5 mm** : Cette entrée TRS 3,5 mm permet de brancher un appareil-photo reflex numérique.
4. **Sortie 3,5 mm** : Cette sortie TRS 3,5 mm peut être branchée à l'entrée audio d'un appareil-photo reflex numérique.
5. **Sabot pour griffe standard d'appareil-photo** : Ce sabot permet de fixer un appareil-photo.
6. **Embase filetée** : Cette embase permet de fixer un adaptateur pour un trépied, un enregistreur numérique ou panneau d'éclairage.



Installation

Les articles qui ne figurent pas dans la section **Présentation > Contenu de la boîte** sont vendus séparément.



Fonctionnement

1. Fixez l'appareil-photo reflex numérique sur le sabot de la griffe.
2. Visez l'**embase fileté** du PMD-602A sur la fixation du trépied.
3. Placez le trépied sur une surface au niveau.
4. Branchez les microphones ou appareils à niveau ligne au PMD-602A et réglez le **sélecteur d'entrée** sur **Line** (pour les sources à niveau ligne), **Mic** (pour les microphones autonomes) ou **PH** (pour les microphones qui nécessitent une alimentation fantôme).
5. Si le microphone nécessite une alimentation fantôme, sélectionnez la tension appropriée pour le microphone (12 V ou 48 V) en utilisant le sélecteur de tension **PH Voltage**.
6. Utilisez la **commande de niveau** afin de régler le gain du signal d'entrée.
7. Réglez le **sélecteur de gain** pour le canal sur élevé (**Hi**) ou faible (**Lo**), selon la source audio.
8. Utilisez un casque d'écoute pour surveiller le signal d'entrée ou pour écouter le signal audio depuis un appareil-photo reflex numérique.

Guida per l'uso (Italiano)

Introduzione

Contenuti della confezione

PMD-602A

Guida per l'uso

Istruzioni di sicurezza e garanzia

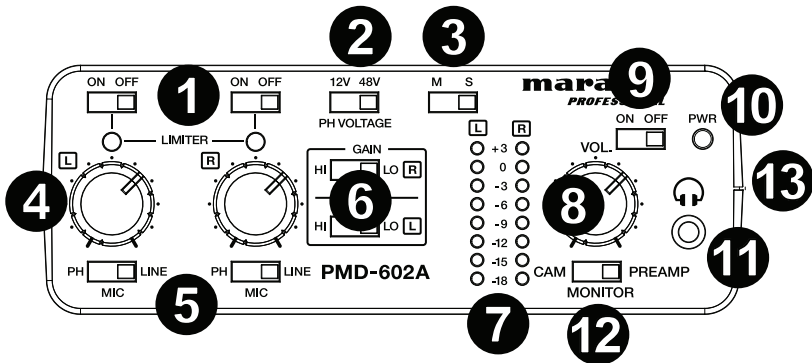
Assistenza

Per le ultime informazioni in merito a questo prodotto (documentazione, specifiche tecniche, requisiti di sistema, informazioni sulla compatibilità, ecc.) e per effettuarne la registrazione, recarsi alla pagina **marantzpro.com**.

Per ulteriore assistenza sul prodotto, recarsi alla pagina **marantzpro.com/support**.

Caratteristiche

Pannello anteriore



1. **Limiter:** servirsi di questi interruttori per accendere (**On**) e spegnere (**Off**) i limitatori. Quando il limitatore è acceso, il guadagno di ingresso mic/linea sarà regolato automaticamente in base al livello di ingresso impostato, in modo che non si verifichi alcuna distorsione.
Nota bene: se il livello di ingresso è troppo elevato, si può verificare distorsione anche quando il limitatore è acceso. In questo caso, abbassare il volume di ingresso o ridurre la distanza fra il microfono e la fonte audio.
2. **Selettore alimentazione Phantom:** quando si utilizzano microfoni a condensatore, posizionare l'interruttore dell'alimentazione phantom su 12V o 48V, a seconda dei casi.
3. **Tipo di uscita:** regolare l'interruttore per selezionare **Mono** o **Stereo** per il tipo di segnale emesso.
4. **Controllo di livello:** regolare le manopole per impostare il livello degli ingressi XLR.
5. **Selettore di ingressi:** regolare l'interruttore per selezionare il tipo di ingresso: **Line** (per fonti a livello di linea), **Mic** (per microfoni ad alimentazione autonoma), o **PH** (per microfoni che richiedono alimentazione phantom).
6. **Selettore Gain (guadagno):** selezionare il livello di guadagno basso o elevato per gli ingressi XLR.
7. **LED indicatore di livello:** visualizzazione LED livello di ingresso in incrementi di +3dB.
8. **Comando Headphone Level (livello cuffia):** regolare la manopola per impostare il livello dell'uscita cuffie.
9. **Interruttore ON/OFF (accensione/spengimento):** servirsi di questi interruttori per accendere (**On**) e spegnere (**Off**) l'apparecchio.
10. **Indicatore di alimentazione (ON):** questo LED si illumina quando l'apparecchio è acceso (**On**).
11. **Uscita cuffie da 1/8":** collegare le cuffie all'uscita TRS da 1/8" (3,5 mm).
12. **Interruttore selettore di uscita:** regolare questo interruttore per inviare l'audio alla videocamera DSLR (**PREAMP**) o per ascoltare il segnale audio della videocamera DSLR (**CAM**).
13. **Scomparto batterie:** inserire 4 batterie AA in questo scomparto laterale per accendere l'apparecchio.

Pannello posteriore

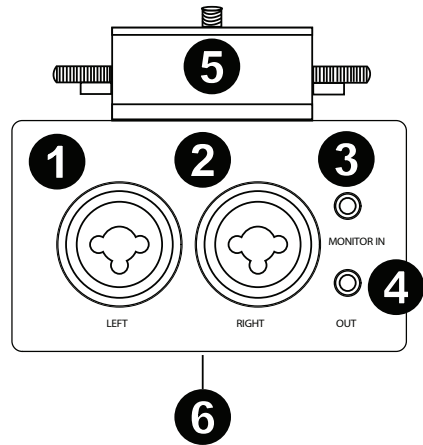
1. **Ingresso TRS XLR-1/4"** collegare un microfono o un dispositivo a livello di linea all'ingresso XLR-1/4" (6,35 mm).
2. **Ingresso TRS XLR-1/4"** collegare un microfono o un dispositivo a livello di linea all'ingresso XLR-1/4" (6,35 mm).

Nota bene: assicurarsi che l'alimentazione phantom sia spenta prima di collegare un dispositivo a livello di linea agli ingressi XLR-1/4". Se si collega un dispositivo a livello di linea quando l'alimentazione phantom è accesa, è possibile danneggiare l'apparecchio o il microfono.

Nota bene: quando si utilizza un microfono a condensatore, prima di collegarlo e scollegarlo dagli ingressi XLR-1/4", assicurarsi che l'alimentazione phantom sia spenta. Se si collega o si scollega un microfono quando l'alimentazione phantom è accesa, è possibile danneggiare l'apparecchio o il microfono.

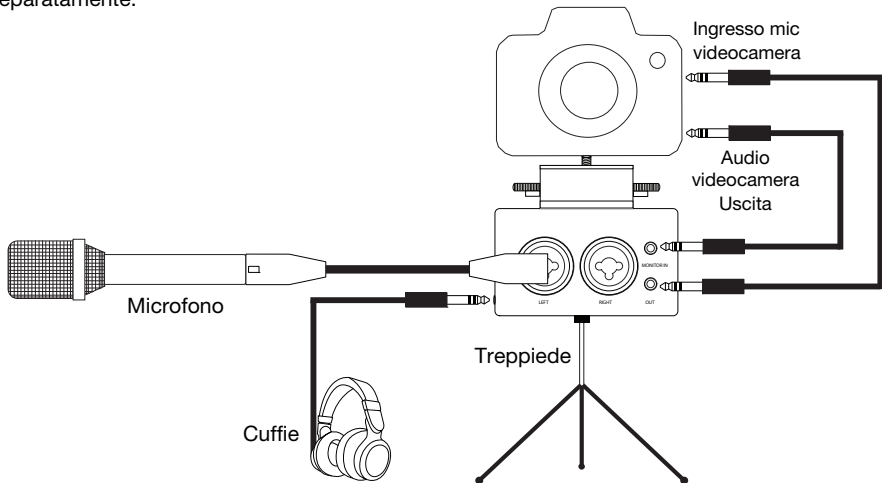
Nota bene: non collegare un microfono dinamico a un ingresso XLR-1/4" quando l'alimentazione phantom è accesa. Ciò potrebbe danneggiare il microfono o l'apparecchio.

3. **Ingresso da 1/8"**: collegare l'uscita audio di una videocamera DSLR a questo ingresso TRS da 1/8" (3,5 mm).
4. **Uscita da 1/8"**: collegare questa uscita TRS da 1/8" (3,5 mm) all'ingresso audio di una videocamera DSLR.
5. **Base di supporto hot shoe**: fissare una videocamera DSLR a questa base di supporto hot shoe.
6. **Inserto filettato**: collegare a questo livello l'adattatore di montaggio di un treppiede, un registratore digitale o un pannello di illuminazione.



Configurazione

Elementi non elencati sotto **Introduzione** > **Contenuti della confezione** sono venduti separatamente.



Uso

1. Fissare con cura la videocamera DSLR alla base di supporto hot shoe.
2. Fissare l'**inserto filettato** del PMD-602A sul treppiede.
3. Collocare il treppiede su una superficie uniforme.
4. Collegare microfoni o dispositivi a livello di linea al PMD-602A e servirsi del **Selettore di ingressi** per scegliere **Line** (per fonti a livello di linea), **Mic** (per microfoni dall'alimentazione indipendente) o **PH** (per microfoni che richiedono alimentazione phantom).
5. Se il proprio microfono richiede alimentazione phantom, selezionare la tensione adeguata (12V o 48V) servendosi dell'interruttore **PH Voltage**.
6. Regolare il comando **Level** per impostare il guadagno del segnale di ingresso.
7. Impostare il **Selettore di guadagno** del canale su **Hi** (alto) o **Lo** (basso), a seconda della fonte.
8. Servirsi di cuffie per monitorare il segnale di ingresso o per ascoltare la riproduzione dell'audio dalla propria videocamera DSLR.

Benutzerhandbuch (Deutsch)

Einführung

Lieferumfang

PMD-602A

Benutzerhandbuch

Sicherheitshinweise und Garantieinformationen

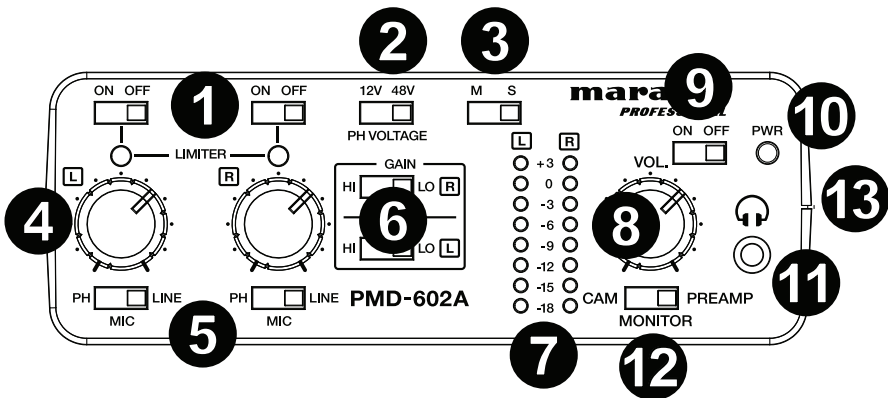
Kundendienst

Für die neuesten Informationen zu diesem Produkt (Dokumentation, technische Daten, Systemanforderungen, Informationen zur Kompatibilität etc.) und zur Produktregistrierung besuchen Sie marantzpro.com.

Für zusätzlichen Produkt-Support besuchen Sie marantzpro.com/support.

Funktionen

Vorderseite



1. **Limitier:** Stellen Sie diese Schalter ein, um die Limiter **ein-** und **auszuschalten**. Wenn der Limiter eingeschaltet ist, wird der Verstärkungsfaktor automatisch auf den eingestellten Eingangspegel angepasst, so dass keine Verzerrungen auftreten.
Hinweis: Wenn der Eingangspegel zu hoch eingestellt ist, kann es auch dann zu Verzerrungen kommen, wenn der Limiter eingeschaltet ist. Wenn dies der Fall ist, verringern Sie den Eingangspegel oder den Abstand vom Mikrofon und der Schallquelle.
2. **Schalter Phantomspeisung:** Bei der Verwendung von Kondensatormikrofonen, stellen Sie den Phantomspeisungsschalter entweder auf 12V oder 48V.
3. **Ausgangstyp:** Stellen Sie den Schalter ein, um **Mono** oder **Stereo** für die Art des Signals auszuwählen, das ausgegeben wird.
4. **Verstärkung:** Stellen Sie mit den Drehreglern den Pegel für die XLR-Eingänge ein.
5. **Eingangswahlschalter:** Stellen Sie mit dem Schalter den Eingangstyp ein: **Line** (für Line-Level-Quellen), **Mic** (für batteriebetriebene Mikrofone) oder **PH** (für Mikrofone mit Phantomspeisung).
6. **Gain-Wahlschalter:** Wählen Sie eine niedrige oder hohe Verstärkung für die XLR-Eingänge.
7. **LED-Pegelanzeige:** Zeigt die Eingangspegel-LEDs in + 3dB-Schritten an.
8. **Kopfhörer-Lautstärkeregelung:** Stellen Sie mit dem Drehregler den Pegel des Kopfhörerausgangs ein.
9. **Ein-/Ausschalter:** Stellen Sie diesen Schalter ein, um das Gerät **ein-** und **auszuschalten**.
10. **Netzanzeige:** Diese LED leuchtet grün, wenn das Gerät **eingeschaltet** ist.
11. **1/8"-Kopfhörerausgang:** Schließen Sie Kopfhörer an den 1/8" (3,5 mm) TRS-Ausgang an.
12. **Ausgangswahlschalter:** Stellen Sie diesen Schalter ein, um das Audiomaterial an Ihre DSLR-Kamera (**PREAMP**) zu senden oder um das Audiosignal Ihrer DSLR-Kamera abzuspielen (**CAM**).
13. **Batteriefach:** Legen Sie 4 AA-Batterien in dieses Seitenfach ein, um das Gerät mit Strom zu versorgen.

Rückseite

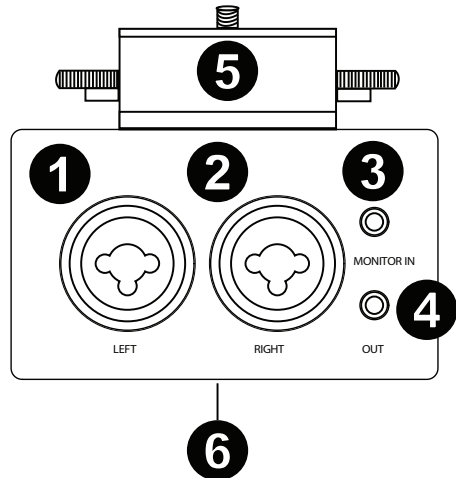
1. **XLR-1/4" TRS-Eingang:** Schließen Sie ein Mikrofon oder Line-Gerät an diesen XLR-1/4" (6,35 mm) Eingang an.
2. **XLR-1/4" TRS-Eingang:** Schließen Sie ein Mikrofon oder Line-Gerät an diesen XLR-1/4" (6,35 mm) Eingang an.

Hinweis: Stellen Sie sicher, dass die Phantomspeisung ausgeschaltet ist, bevor Sie ein Line-Level-Gerät an die XLR-1/4" Eingänge anschließen. Wenn Sie ein Line-Level-Gerät anschließen, während die Phantomspeisung aktiv ist, kann dies das Gerät oder diese Einheit beschädigen.

Hinweis: Stellen Sie bei Verwendung eines Kondensatormikrofons vor dem Anschließen an und dem Trennen von den XLR-1/4" Eingängen sicher, dass die Phantomspeisung ausgeschaltet ist. Wenn Sie ein Mikrofon anschließen oder trennen, während die Phantomspeisung aktiv ist, kann dies das Gerät oder das Mikrofon beschädigen.

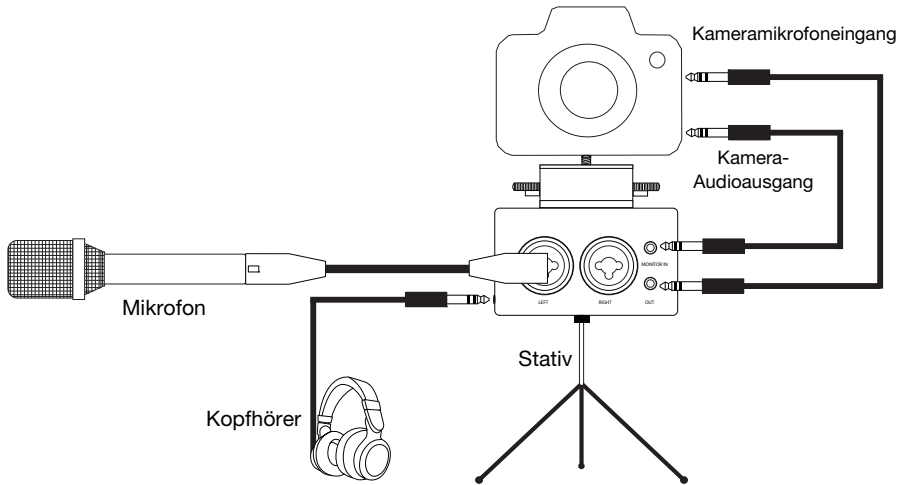
Hinweis: Schließen Sie kein dynamisches Mikrofon an einen XLR-1/4"-Eingang an, wenn die Phantomspeisung eingeschaltet ist. Andernfalls könnte das Mikrofon oder dieses Gerät beschädigt werden.

3. **1/8" Eingang:** Schließen Sie den Audioausgang einer DSLR-Kamera an diesen 1/8" (3,5 mm) TRS Eingang an.
4. **1/8" Ausgang:** Schließen Sie den Audioeingang einer DSLR-Kamera an diesen 1/8" (3,5 mm) TRS Ausgang an.
5. **Blitzschuh-Anschluss:** Befestigen Sie eine DSLR-Kamera auf diesem Blitzschuh-Anschluss.
6. **Gewindeeinsatz:** Schließen Sie hier den Montageadapter eines Stativs, Digitalrekorders oder Leuchtfeldes an.



Setup

Teile, die nicht unter **Einführung** > **Lieferumfang** angegeben sind, sind separat erhältlich.



Betrieb

1. Befestigen Sie Ihre DSLR-Kamera sicher am Blitzschuh-Anschluss.
2. Befestigen Sie den **Gewindeeinsatz** des PMD-602A auf Ihrer Stativhalterung.
3. Stellen Sie das Stativ auf eine ebene Fläche.
4. Schließen Sie Mikrofone oder Line-Level-Geräte an das PMD-602A an und verwenden Sie den **Eingangswahlschalter**, um **Line** (für Line-Level-Quellen), **Mic** (für batteriebetriebene Mikrofone) oder **PH** (für Mikrofone mit Phantomspeisung) zu wählen.
5. Wenn Ihr Mikrofon Phantomspeisung erfordert, wählen Sie die entsprechende Spannung für Ihr Mikrofon (12V oder 48V) mit dem **PH-Spannungsschalter**.
6. Stellen Sie den **Pegelregler** ein, um die Verstärkung für das Eingangssignal einzustellen.
7. Stellen Sie den **Gain-Wahlschalter** für den Kanal je nach Quelle auf **Hi** (high) oder **Lo** (low) ein.
8. Verwenden Sie Kopfhörer, um das Eingangssignal zu überwachen oder die Audiowiedergabe von Ihrer DSLR-Kamera zu hören.

Appendix (English)

Technical Specifications

Power Requirement	4 AA batteries
Battery Life	15 hours (with phantom power off) 12 hours (with phantom power on)
Power Consumption	< 5 W
Operating Temperature	41–140°F / 5–60°C
Operating Humidity	25–85%, non-condensing
Frequency Response	20 Hz–20 kHz, ± 1 dB
Signal-to-Noise Ratio	> 94 dB
Max Mic Input Level	-20 dBu (high gain), +10 dB (low gain)
Mic Input Sensitivity	-40 dBu
Mic Input Impedance	2 k Ω
Max Line Input Level	+24 dB
Line Input Impedance	10 k Ω
Connectors	(2) XLR-1/4" (6.35 mm) TRS stereo inputs (1) 1/8" (3.5 mm) TRS stereo output (1) 1/8" (3.5 mm) stereo headphone output
Phantom Power	12V and 48V (switchable)
Maximum Voltage Gain	-24 dB
Dimensions (width x depth x height)	2.5" x 6.0" x 1.5" 64 x 152 x 38 mm
Weight	1.40 lbs. 0.63 kg

Specifications are subject to change without notice.

Trademarks & Licenses

Marantz is a trademark of D&M Holdings Inc., registered in the U.S. and other countries. Marantz Professional products are produced by inMusic Brands, Inc., Cumberland, RI 02864, USA.

All other product names, company names, trademarks, or trade names are those of their respective owners.

marantzpro.com