

# **ION<sup>®</sup>**

## **CLASSIC LP**

**Quickstart Guide**

English ( 3 – 6 )

**Guía de inicio rápido**

Español ( 7 – 10 )

**Appendix**

English ( 11 )



## Quickstart Guide (English)

### Introduction

Thank you for purchasing the Classic LP. At ION, your entertainment is as important to us as it is to you. That's why we design our products with one thing in mind—to make your life more fun and more convenient.

### Box Contents

Make sure that the items listed below are included in the box:

- Classic LP
- Power adapter
- USB cable
- 45 RPM Adapter
- Pre-Mounted Slipmat
- Download Card
- Quickstart Guide
- Safety Instructions & Warranty Information

### Support

#### READ SAFETY INSTRUCTION BOOKLET BEFORE USING THE PRODUCT

For the latest information about this product (documentation, technical specifications, system requirements, compatibility information, etc.) and product registration, visit [ionaudio.com](http://ionaudio.com).

For additional product support, visit [ionaudio.com/support](http://ionaudio.com/support).

## Using Classic LP With Your Computer

### Recording

To record music to your computer, you can use ION EZ Vinyl/Tape Converter. EZ Vinyl/Tape Converter conveniently saves your recordings to your computer. After you finish converting your vinyl, you can then burn to CD or load onto portable media devices. Use the included software download card to download and install the software. Then follow the on-screen instructions.

#### To record music to your computer:

1. With EZ Vinyl/Tape Converter installed on your computer, use the included USB cable to connect Classic LP's USB port to an available USB port on your computer.
2. On your computer, you can open EZ Vinyl/Tape Converter by going to **Start Menu ► All Programs** (Windows) or the **Applications** menu (Mac).
3. Follow the on-screen instructions to set up your recording. When prompted to play your music, move Classic LP's tonearm over the record to start playback.

**Note:** To listen to a record while it's playing, listen through your computer's speakers, or connect Classic LP's RCA outputs to a stereo system or powered speakers. Do **not** connect them to phono-level inputs; Classic LP's RCA outputs are line-level and could damage a device with phono-level inputs.

When you have finished recording, raise Classic LP's tonearm from the record and return it to its arm clip.

Visit [ionaudio.com/computer-optimization](http://ionaudio.com/computer-optimization) for more information on optimizing your computer for audio.

## Playback

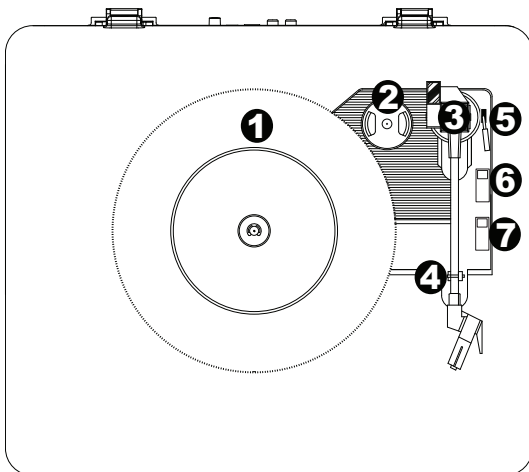
You can listen to the music on your computer through its internal speakers or through headphones connected to it. (Classic LP cannot be used as a playback device for your computer's audio.)

To listen to a **record** while it's playing, listen through your (connected) computer's speakers, or connect Classic LP's RCA outputs to a stereo system or powered speakers. Do **not** connect them to phono-level inputs; Classic LP's RCA outputs are line-level and could damage a device with phono-level inputs.

## Features

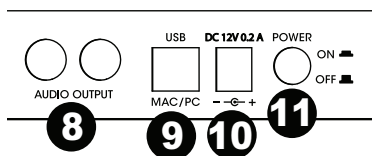
**IMPORTANT:** Remove the plastic cartridge cover (needle cover) before operating the turntable.

- Platter** – Place your record here.
- 45 RPM Adapter Holder** – Holds the included 45 RPM adapter. When not using the adapter, please place it in this holder.
- Tonearm** – The tonearm can be raised and lowered by hand, or by pressing the raise / lower lever.
- Arm Clip** – This specially designed arm clip secures the tonearm while at rest or when not in use. The arm clip has been designed to remain in the up position while unlocked.
- Raise / Lower Lever** – Raises and lowers the tonearm.
- 33 / 45 / 78 Switch\*** – This switch controls the RPM of the turntable platter.



\* If needed, you may adjust the speed of the turntable platter. On the underside of Classic LP, remove the rubber plugs and tighten/loosen the appropriate screw with a screwdriver.

**Note:** For best results when playing 78 RPM vinyl records, use a 78 stylus (sold separately). Only use a 78 stylus with 78 RPM vinyl records. Purchase the iCT06rs 78 stylus at [ionaudio.com](http://ionaudio.com).



- Autostop switch** – This switch turns autostop on or off. When autostop is on, the platter will start spinning when the tonearm is placed over the record and stop spinning when the record has reached the end. (When autostop is off, the platter will always spin regardless of the position of the tonearm.)

**Note:** If your vinyl record stops before it reaches the end of the music, turn Autostop to the off position for this particular record. This is generally recommended for 45 RPM records.

- RCA Output\*\*** – The audio from a playing vinyl record is sent to this line-level coaxial audio output. This must not be connected to phono level devices.

**\*\*WARNING:** The RCA outputs are LINE level. Please only connect these to LINE level inputs. You may damage your receiver if you plug in a LINE level device into a PHONO level input.

- USB Audio Output** – Use the included USB cable to connect your turntable to your computer. The USB connection will send audio from the turntable to your computer. Please see the [Using Classic LP With Your Computer](#) section of this manual for information.
- Power Cable Input** – Use the included adapter to connect to wall power.
- Power Button** – Press this button to turn Classic LP on/off.

## Troubleshooting

**If you experience any difficulties, please refer to the troubleshooting steps below as well as those in the EZ Vinyl/Tape Converter manual included with this product.**

If you are recording to a **computer**:

- Make sure that Classic LP is powered on and that the needle is on the record.
- Make Classic LP is selected as your computer's default recording device (see the instructions below).
- If you are listening through your computer's speakers, make sure those speakers are selected as your computer's default playback device (see the instructions below). Alternatively, you could connect Classic LP's RCA outputs to a stereo system or powered speakers. Do **not** connect them to phono-level inputs; Classic LP's RCA outputs are line-level and could damage a device with phono-level inputs.  
(**Note:** The RCA outputs monitor the signal coming out of the turntable, not the signal coming from your computer.)
- Disconnect then reconnect the USB cable connecting Classic LP to your computer.

**I'm not hearing any audio when playing music:**

- If you are playing music from **vinyl**:
  - Make sure that Classic LP is powered on and that the needle is on the record.
  - Connect Classic LP's RCA outputs to a stereo system or powered speakers. (Do **not** connect them to phono-level inputs; Classic LP's RCA outputs are line-level and could damage a device with phono-level inputs.)
- If you are playing music from your **computer**:
  - Make sure your software music player's volume is turned up.
  - Make sure your computer's volume is turned up.
  - Make sure your computer's speakers are selected as your computer's default playback device (see the instructions below). (Classic LP cannot be used as a playback device for your computer's audio.)

**I am hearing a Hum through my speaker or laptop when using the turntable:**

- If you are recording to a laptop:
  - Please connect the laptop to a grounded power supply (3 prong)
- If you are playing through a speaker:
  - Please connect to a grounded (3 prong) power supply.

**My record is not playing at the correct speed; its pitch is too high or too low:**

- Ensure the 33 / 45 / 78 switch is set to the correct speed for your record.
- If the 33 / 45 / 78 switch is set correctly and the speed is still slightly off, do the following:
  1. On the underside of Classic LP, find the rubber pad with the RPM speed you want to adjust, and gently lift up the rubber pad to remove it.
  2. Push through the rubber seal, and tighten/loosen the screw using a Phillips-head screwdriver to fine-tune the RPM speed.

## Setting Your Computer's Soundcard as the Default Playback Device

- **Windows XP:** Click **Start Menu ▶ Control Panel** (or **Settings ▶ Control Panel** in Classic View) ▶ **Sound and Audio Devices**. Click the **Audio** tab and under **Sound playback**, select your computer's soundcard as the default device.
- **Windows Vista:** Click **Start Menu ▶ Control Panel** (or **Settings ▶ Control Panel** in Classic View) ▶ **Hardware and Sound ▶ Sound**. Click the **Playback** tab and select your computer's soundcard as the default device.
- **Windows 7/Windows 8:** Click **Start Menu ▶ Control Panel ▶ Sound**. Click the **Playback** tab and select your computer's soundcard as the default device.
- **Mac:** Click the upper-left "apple" icon then click **System Preferences ▶ Sound**. Click the **Output** tab. From the menu, select **Internal Speakers** if you are using the computer's internal speakers or select **Headphones** if you are using speakers or headphones attached to the computer's 1/8" headphone output.

## Setting Classic LP as the Default Recording Device

- **Windows XP:** Click **Start Menu ▶ Control Panel** (or **Settings ▶ Control Panel** in Classic View) ▶ **Sound and Audio Devices**. Click the **Audio** tab and under **Sound recording**, select Classic LP as the default device.
- **Windows Vista:** Click **Start Menu ▶ Control Panel** (or **Settings ▶ Control Panel** in Classic View) ▶ **Hardware and Sound ▶ Sound**. Click the **Recording** tab and select Classic LP as the default device.
- **Windows 7/Windows 8:** Click **Start Menu ▶ Control Panel ▶ Sound**. Click the **Recording** tab and select Classic LP as the default device.
- **Mac:** Click the upper-left "apple" icon then click **System Preferences ▶ Sound**. Click the **Input** tab. From the menu, select Classic LP as the device.

**BEFORE RETURNING THE PRODUCT, please contact ION Audio or your retailer for technical support. Contact information can be found in the Safety Instruction Booklet included with this product.**

[ionaudio.com](http://ionaudio.com)

## Guía de inicio rápido (Español)

### Introducción

Gracias por comprar el Classic LP. En ION, su entretenimiento es tan importante para nosotros como para usted. Por eso es que diseñamos nuestros productos con una sola cosa en mente—hacer que su vida sea más divertida y cómoda.

### Contenido de la caja

Asegúrese de que todos los elementos abajo indicados estén incluidos en la caja.

- Classic LP
- Adaptador de alimentación
- Cable USB
- Adaptador para 45 RPM
- Pre-montado Slipmat
- Tarjeta de descarga
- Guía de inicio rápido
- Instrucciones de seguridad e información sobre la garantía

### Soporte

#### LEA EL FOLLETO DE INSTRUCCIONES DE SEGURIDAD ANTES DE UTILIZAR EL PRODUCTO.

Para obtener la información más reciente acerca de este producto (documentación, especificaciones técnicas, requisitos de sistema, información de compatibilidad, etc.) y registrarlo, visite [ionaudio.com](http://ionaudio.com).

Para obtener soporte adicional del producto, visite [ionaudio.com/support](http://ionaudio.com/support).

## Cómo Usar el Classic LP Con Su Computadora

### Cómo Grabar

Para grabar música en su computadora, puede usar el EZ Vinyl/Tape Converter de ION. El EZ Vinyl/Tape Converter guarda conveniente sus grabaciones en su computadora. Después de terminar de convertir su vinilo, puede quemarlo en CD o cargarlo en dispositivos de medios portátiles. Utilice la tarjeta de descarga de software incluida para descargar e instalar el software. Luego, siga las instrucciones en pantalla.

#### Para grabar música en su computadora:

1. Con EZ Vinyl/Tape Converter instalado en su computadora, use el cable USB incluido para conectar el puerto USB del Classic LP a un puerto USB disponible de su computadora.
2. En su computadora, puede abrir EZ Vinyl/Tape Converter yendo al **menú Start ► All Programs** (Inicio ► Todos los programas) (Windows) o al menú **Applications** (Aplicaciones) (Mac).
3. Siga las instrucciones de la pantalla para preparar su grabación. Cuando se le indique que reproduzca su música, lleve el brazo del Classic LP sobre el disco para iniciar la reproducción.

**Nota:** Para escuchar el disco mientras se reproduce, óigalo por los altavoces de su computadora o conecte las salidas RCA del Classic LP a un sistema estéreo o altavoces alimentados. **No** las conecte a entradas de nivel fonográfico—las salidas RCA del Classic LP son de nivel de línea y podrían dañar un dispositivo con entradas de nivel fonográfico.

Cuando termine de grabar, levante el brazo del Classic LP del disco y colóquelo en su clip.

Visite [ionaudio.com/computer-optimization](http://ionaudio.com/computer-optimization) para más información sobre la optimización de su computadora para audio.

## Reproducción

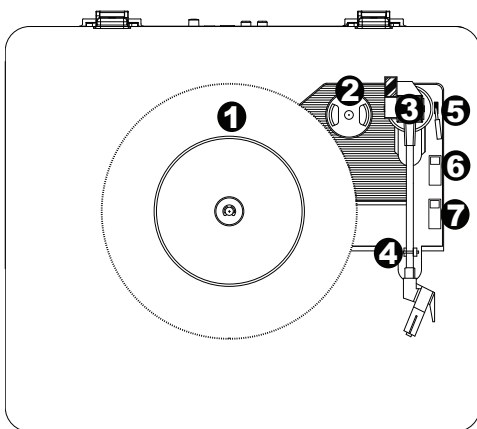
Puede escuchar la música en su computadora a través de su altavoz interno o de auriculares conectados a la misma. (El Classic LP no se puede usar como dispositivo de reproducción para el audio de su computadora.)

Para escuchar el **disco** mientras se reproduce, óigalo por los altavoces de su computadora o conecte las salidas RCA del Classic LP a un sistema estéreo o altavoces alimentados. **No** las conecte a entradas de nivel fonográfico —las salidas RCA del Classic LP son de nivel de línea y podrían dañar un dispositivo con entradas de nivel fonográfico.

## Características

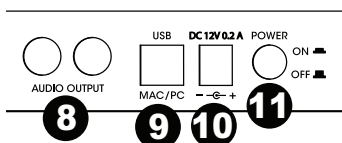
**IMPORTANTE:** Retire la cubierta plástica de la cápsula (cubierta de la púa) antes de hacer funcionar el giradiscos.

- Plato** – Coloque aquí su disco.
- Soporte del Adaptador Para 45 RPM** – Sostiene el adaptador para 45 RPM incluido. Cuando no use el adaptador, póngalo en este soporte.
- Brazo** – El brazo se puede subir y bajar a mano o presionando la palanca de subir / bajar.
- Clip del brazo** – Este clip diseñado especialmente fija el brazo mientras está en reposo o no se usa. El clip ha sido diseñado para que permanezca hacia arriba mientras está desbloqueado.
- Palanca de subir / bajar** – Sube y baja el brazo.
- Conmutador de 33 / 45 / 78 RPM\*** – Este conmutador controla las RPM del plato del giradiscos.



\*Si es necesario, puede ajustar la velocidad del plato del giradiscos. En la parte inferior de Classic LP, retire los tapones de goma y apriete o afloje el tornillo apropiado con un destornillador.

**Nota:** Para obtener los mejores resultados al reproducir discos de vinilo de 78 RPM, use una púa para 78 (que se vende por separado). Use sólo una púa para 78 con los discos de vinilo de 78 RPM. Adquiera la púa para 78 iCT06rs en [ionaudio.com](http://ionaudio.com).



- Interruptor de parada automática** – Este interruptor activa y desactiva la parada automática. Cuando la parada automática está activada, el plato comienza a girar cuando el brazo se coloca sobre el disco y se detiene cuando llega al final del mismo. (Si está desactivada, el plato gira siempre, independientemente de la posición del brazo.)  
**Nota:** Si su disco de vinilo se detiene antes de llegar al final de la música, gire Autostop a la posición de desactivado para este disco en particular. Esto se recomienda en general para los discos de 45 RPM.
- Salida RCA\*\*** – El audio del disco de vinilo que se está reproduciendo se aplica a esta salida de audio coaxial de nivel de línea. Esta salida no debe conectarse a dispositivos de nivel fonográfico.  
**\*\*ADVERTENCIA:** Las salidas RCA son para nivel de LÍNEA. Conéctelas sólo a las entradas de nivel de línea (LINE). Puede dañar el receptor si enchufa un dispositivo de nivel de línea en una entrada de nivel fonográfico (PHONO).
- Salida de audio USB** – Use el cable USB incluido para conectar el giradiscos a su computadora. La conexión USB envía audio desde el giradiscos a su computadora. Para obtener información, consulte la sección **Cómo Usar el Classic LP Con Su Computadora**.
- Entrada del cavo de alimentación** – Use el adaptador incluido para conectarlo al tomacorriente de pared.
- Botón de encendido** – Pulse este botón para encender y apagar el Classic LP.



## Solución de Problemas

Si experimenta alguna dificultad, consulte los pasos de solución de problemas que se indican a continuación, como también el manual de EZ Vinyl/Tape Converter incluido con este producto.

Si está grabando en una **computadora**:

- Asegúrese de que el Classic LP esté encendido y que la púa esté sobre el disco.
- Haga que el Classic LP esté seleccionado como dispositivo de grabación predeterminado de su computadora (consulte las instrucciones de más abajo).
- Si está escuchando por los altavoces de la computadora, asegúrese de que estos estén seleccionados como dispositivo de reproducción predeterminado de la misma (consulte las instrucciones de más abajo). Como alternativa, puede conectar las salidas RCA del Classic LP a un sistema estéreo o altavoces alimentados. **No** las conecte a entradas de nivel fonográfico —las salidas RCA del Classic LP son de nivel de línea y podrían dañar un dispositivo con entradas de nivel fonográfico.

**Nota:** Las salidas RCA monitorean la señal proveniente del giradiscos y no la señal proveniente de su computadora.

- Desconecte y vuelva a conectar el cable USB entre el Classic LP y la computadora.

**No oigo ningún audio cuando reproduzco la música:**

- Si está reproduciendo la música de un **vinilo**:
  - Asegúrese de que el Classic LP esté encendido y que la púa esté sobre el disco.
  - Conecte las salidas RCA del Classic LP a un sistema estéreo o altavoces alimentados. (**No** las conecte a entradas de nivel fonográfico —las salidas RCA del Classic LP son de nivel de línea y podrían dañar un dispositivo con entradas de nivel fonográfico.)
- Si está reproduciendo la música de la **computadora**:
  - Asegúrese de que el volumen del reproductor de música del software esté ajustado a un valor alto.
  - Asegúrese de que el volumen de su computadora esté ajustado a un valor alto.
  - Asegúrese de que los altavoces de su computadora estén seleccionados como dispositivo de reproducción predeterminado de la misma (consulte las instrucciones de más abajo). (El Classic LP no se puede usar como dispositivo de reproducción para el audio de su computadora.)

**Oigo un zumbido en mi altavoz o portátil cuando se usa el giradiscos:**

- Si está grabando en una laptop:
  - Conecte la laptop a un suministro eléctrico con conexión a tierra (de 3 patas)
- Si está reproduciendo por un altavoz:
  - Conecte el equipo a un suministro eléctrico con conexión a tierra (de 3 patas).

**Mi disco no se reproduce a la velocidad correcta. Su tono es demasiado alto o bajo:**

- Asegúrese de que el interruptor 33 / 45 / 78 esté colocado en la velocidad correcta para su disco.
- Si el interruptor 33 / 45 / 78 está colocado correctamente y la velocidad aún está desajustada, haga lo siguiente:
  1. Del lado de abajo del Classic LP, busque la almohadilla de goma con la velocidad en RPM que desea ajustar y levántela cuidadosamente para extraerla.
  2. Empuje a través del sello de goma y apriete o afloje el tornillo con un destornillador Phillips para realizar el ajuste fino de la velocidad en RPM.

## Cómo Configurar la Tarjeta de Sonido de su Computadora como Dispositivo de Reproducción Predeterminado

- **Windows XP:** Haga clic en el **menú Start ▶ Control Panel** (Inicio ▶ Panel de control (o Settings ▶ Control Panel (Configuración ▶ Panel de control) en la vista clásica) ▶ **Sound and Audio Devices** (Dispositivos de sonido y audio). Haga clic en la pestaña **Audio** y bajo **Sound playback** (Reproducción de sonido), seleccione la tarjeta de sonido de su computadora como dispositivo predeterminado.
- **Windows Vista:** Haga clic en el **menú Start ▶ Control Panel** (Inicio ▶ Panel de control (o Settings ▶ Control Panel (Configuración ▶ Panel de control) en la vista clásica) ▶ **Hardware and Sound** ▶ (Hardware y sonido) **Sound** (Sonido). Haga clic en la pestaña **Playback** (Reproducción) y seleccione la tarjeta de sonido de su computadora como dispositivo predeterminado.
- **Windows 7/Windows 8:** Haga clic en el **menú Start ▶ Control Panel ▶ Sound** (Inicio ▶ Panel de control ▶ Sonido). Haga clic en la pestaña **Playback** (Reproducción) y seleccione la tarjeta de sonido de su computadora como dispositivo predeterminado.
- **Mac:** Haga clic en el icono superior izquierdo de la "manzana" y luego en **System Preferences ▶ Sound** (Preferencias del sistema ▶ Sonido). Haga clic en la pestaña **Output** (Salida). En el menú, seleccione **Internal Speakers** (Altavoces internos) si va a usar los altavoces internos de la computadora o **Headphones** (Auriculares) si va a usar altavoces o auriculares conectados a la salida para auriculares de 1/8" de la computadora.

## Cómo Configurar el Classic LP Como Dispositivo de Grabación Predeterminado

- **Windows XP:** Haga clic en el **menú Start ▶ Control Panel** (Inicio ▶ Panel de control (o Settings ▶ Control Panel (Configuración ▶ Panel de control) en la vista clásica) ▶ **Sound and Audio Devices** (Dispositivos de sonido y audio). Haga clic en la pestaña **Audio** y bajo **Sound recording** (Grabación de sonido), seleccione el Classic LP como dispositivo predeterminado.
- **Windows Vista:** Haga clic en el **menú Start ▶ Control Panel** (Inicio ▶ Panel de control (o Settings ▶ Control Panel (Configuración ▶ Panel de control) en la vista clásica) ▶ **Hardware and Sound** ▶ (Hardware y sonido) **Sound** (Sonido). Haga clic en la pestaña **Recording** (Grabación) y seleccione el Classic LP como dispositivo predeterminado.
- **Windows 7/Windows 8:** Haga clic en el **menú Start ▶ Control Panel ▶ Sound** (Inicio ▶ Panel de control ▶ Sonido). Haga clic en la pestaña **Recording** (Grabación) y seleccione el Classic LP como dispositivo predeterminado.
- **Mac:** Haga clic en el icono superior izquierdo de la "manzana" y luego en **System Preferences ▶ Sound** (Preferencias del sistema ▶ Sonido). Haga clic en la pestaña **Input** (Entrada). En el menú, seleccione el Classic LP como dispositivo.

**ANTES DE DEVOLVER EL PRODUCTO, comuníquese con ION Audio o con su vendedor minorista para solicitar soporte técnico. La información de contacto se encuentra en el folleto de instrucciones de seguridad incluido con este producto.**

[ionaudio.com](http://ionaudio.com)

## Appendix (English)

### Technical Specifications

<b>Turntable Type</b>	Belt-driven
<b>Motor Type</b>	Isolated DC motor
<b>Speeds</b>	33 $\frac{1}{3}$ / 45 RPM
<b>Replacement Cartridge</b>	CZ-800-10 (diamond-tipped) included, also available at <a href="http://ionaudio.com/products/details/CZ-800-10">ionaudio.com/products/details/CZ-800-10</a> 78 RPM stylus sold separately at <a href="http://ionaudio.com">ionaudio.com</a>
<b>Power</b>	12V DC, 0.2A, center pin-positive, tip-negative
<b>Output Connections</b>	RCA
<b>Dimensions</b> (width x depth x height)	15" x 12.5" x 4" 381 mm x 317.5 mm x 101.6 mm
<b>Weight</b>	7 lbs. 3.2 kg

Specifications are subject to change without notice.

### Trademarks & Licenses

ION Audio is a trademark of ION Audio, LLC, registered in the U.S. and other countries.

iTunes is a trademark of Apple, Inc., registered in the U.S.A. and other countries.

All other product or company names are trademarks or registered trademarks of their respective owners.

[ionaudio.com](http://ionaudio.com)