



Pro Glow 8

Quickstart Guide

English (3 – 9)

Guía de inicio rápido

Español (10 – 16)

Guide d'utilisation rapide

Français (17 – 23)

Appendix

English (24 – 25)

Quickstart Guide (English)

Introduction

1. Make sure all items listed in the **Box Contents** are included in the box. Look in the box under the foam sheet for the power cable and microphone.
2. **Read the safety instruction booklet before using the product.**
3. Study the **Connection Diagram**.
4. Make sure all input devices such as microphones, CD players, or digital media players are turned off and volume settings are set at “zero.”
5. Connect all devices as shown.
6. Switch everything on in the following order:
 - Audio input sources (i.e. microphones, instruments, CD players)
 - Pro Glow 8
7. When turning off, always reverse this operation:
 - Pro Glow 8
 - Any input devices

Box Contents

Pro Glow 8

Microphone with Cable

Remote Control

Power Cable (IEC)

Quickstart Guide

Safety Instructions & Warranty Information Booklet

Support

For the latest information about this product (system requirements, compatibility information, etc.) and product registration, visit ionaudio.com.

For additional product support, visit ionaudio.com/support.

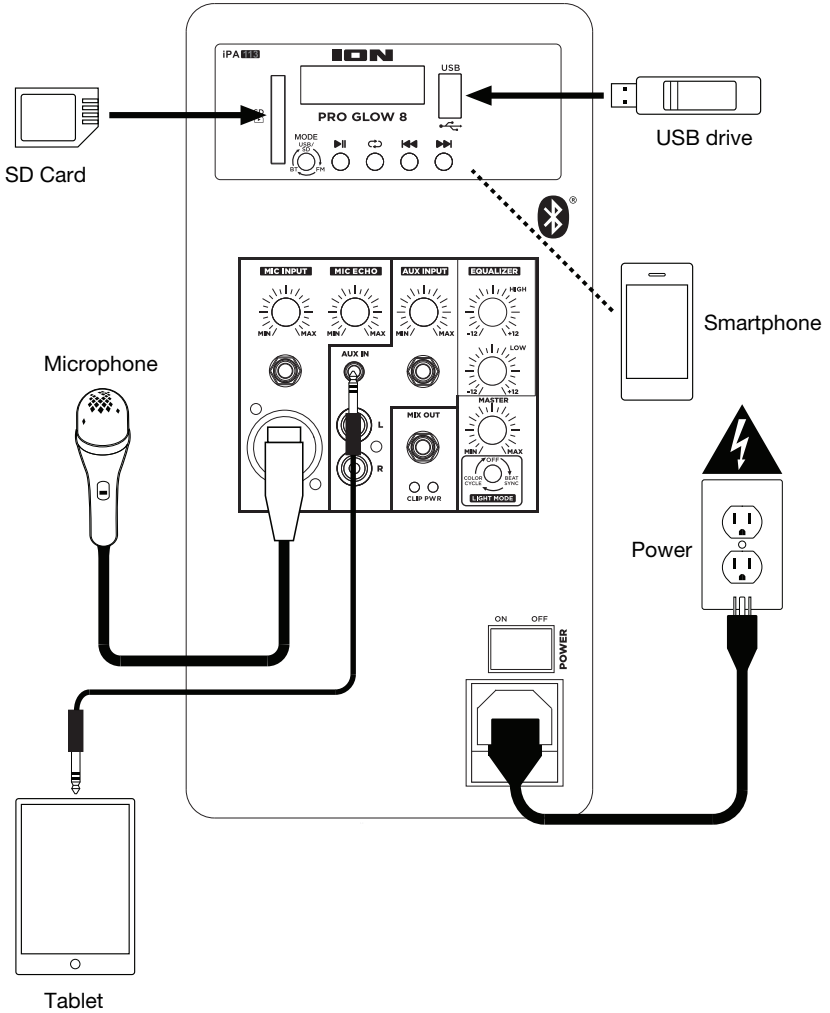


Caution: Do not expose Pro Glow 8 to rain or standing water.

Quick Setup

Connection Diagram

Items not listed under **Introduction > Box Contents** are sold separately.



Features

Rear Panel

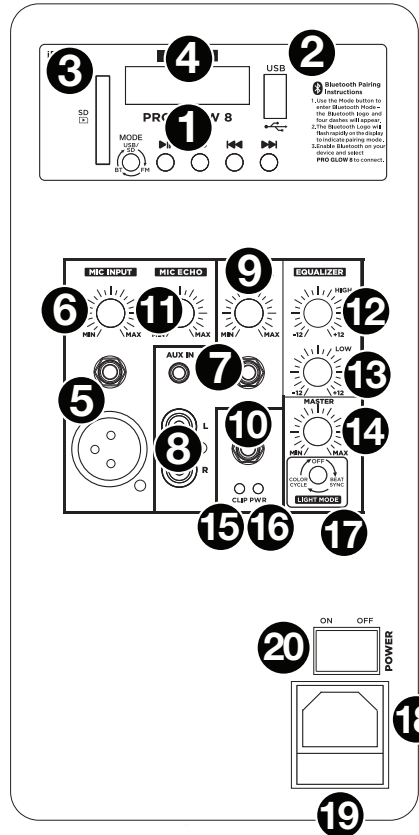
- Media Panel:** Controls for the USB, SD, FM radio, and Bluetooth sources. The Media Panel Mode source symbol will illuminate when that source is playing.

Note: A USB drive or SD card must contain playable files in order for it to appear properly in the media panel's display. You can play MP3s, WAVs, and WMA files.

- USB Port:** Connect your USB flash drive here to play music.
- SD Card Slot:** Insert your SD card here to play music.
- Display:** Displays the media panel modes for USB, SD, FM radio, and Bluetooth.

Note: The display comes with a plastic protector on it. Remove this for optimal viewing.

- Mic Inputs (1/4"/6.35 mm & XLR):** Connect a dynamic microphone to the 1/4" (6.35 mm) or XLR inputs. Control the volume of the inputs using the **Mic Input Volume** knob.
- Mic Input Volume:** Turn this knob to adjust the input volume of the **Mic Input**.
- Aux Inputs (1/8"/3.5 mm and 1/4"/6.35 mm):** Connect a CD player, digital media player, or other audio source to the 1/8" (3.5 mm) and 1/4" (6.35 mm) stereo auxiliary inputs. Control the volume using the **Aux Input Volume** knob.
- RCA Inputs:** Connect a CD player, digital media player, mixer, or other media source to these inputs. Control the volume using the **Aux Input Volume** knob.
- Aux Input Volume:** Turn this knob to adjust the input volume of the **Aux Input**, **XLR Input**, and **RCA Inputs**.
- Mix Out (1/4" / 6.35 mm):** Connect this output to another active (powered) speaker. The level of the output is controlled by the **Mic Input Volume**, **Aux Input Volume**, and **Master Volume**.
- Mic Echo:** Use this knob to add or remove an echo effect to the **Mic Inputs**.
- High EQ:** Increases or decreases the high (treble) frequencies for **Mic Input**, **Line Input**, and **Media Panel** sources at a range between -12 dB to +12 dB.
- Low EQ:** Increases or decreases the low (bass) frequencies for **Mic Input**, **Line Input**, and **Media Panel** sources at a range between -12 dB to +12 dB.
- Master Volume:** Turn this knob to adjust the overall output volume of the loudspeaker.



ION


15. **Clip LED:** This LED will flash red if the signal from the inputs or media panel source is clipping. If this happens, decrease the setting of the **Mic Input Volume** knob, **Aux Input Volume** knob, or **Master Volume** knob.
16. **Power LED:** Indicates whether Pro Glow 8 is powered on or off.
17. **Light Mode Button:** Press this button to select how the lights on the front panel function:
 - **Color Cycle:** The lights slowly glow and cycle through colors. Press and hold the light mode button to freeze the lights on one color. This is the default mode when Pro Glow 8 is first powered on.
 - **Beat Sync:** The lights react to the beat of the music.
 - **Off:** The lights turn off.
18. **Power Cable Input (IEC):** Insert the included power cable here to power the unit.
19. **Fuse:** The orientation of the fuse holder determines the current voltage setting of Pro Glow 8. If the unit's fuse is broken, remove the fuse holder and replace the broken fuse with one with the same rating (printed on the fuse holder). Using a fuse with an incorrect rating can damage the unit and/or fuse.
20. **Power Switch:** Turns Pro Glow 8 on or off.


Media Panel


Media Panel Functions:


MODE Mode: Switches modes from USB, SD, FM radio, or Bluetooth.

Note: A USB drive or SD card must contain playable files in order for it to appear properly in the media panel's display. You can play MP3s, WAVs, and WMA files.

 **Play/Pause:** Play/pause the USB, SD, or Bluetooth source. Press and hold **Play/Pause** for 2 seconds to begin the preset auto-store function. This jumps to the lowest station (87.5) and then travels through the bandwidth to auto-store the strongest stations as presets.

 **Repeat:** Repeat all of the tracks (**ALL**), repeat all of the tracks in the folder (**FOLD**), repeat the current playing USB or SD track (**OnE**), or shuffle the track order (**rAn**).

 **Previous:** Plays the previous USB, SD, or Bluetooth track. When listening to the FM radio), press the button once to skip back through the FM stations and hold the button down to seek back through the channel presets.

 **Next:** Plays the next USB, SD, or Bluetooth track. When listening to the FM radio, press the button once to tune the radio down one preset and hold the button down to seek forward through the channel presets.

Note: In some apps, pressing the **Previous (◀◀)** or **Next (▶▶)** buttons may go to another playlist or music genre.

Media Panel Remote

Note: Aim the remote straight at the front of the speaker woofer. Room lighting and battery life can affect the operating range of the remote control.

Note: In order to use the remote control for the first time, first pull out the tab attached to the battery compartment. To change the remote battery, follow the diagram located on the back of the remote. Use a 3 V DC CR2032 lithium button cell battery for replacement.

1. **Stop:** Stops the media panel source from playing.
2. **Mode:** Selects the media panel source: USB, SD, FM radio, or Bluetooth.

Note: A USB drive or SD card must contain playable files in order for it to appear properly in the media panel's display. You can play MP3s, WAVs, and WMA files.

3. **Mute:** Silences the music playback on media panel sources.
4. **Prev (◀◀):** Goes to the previous USB or SD card track. When listening to Bluetooth sources, pressing **Prev** in some apps may go to another playlist or music genre. When listening to the FM radio, press the **Prev** button once to skip back through the FM stations and hold the button down to seek back through the channel presets.
5. **Next (▶▶):** Advances to the next USB or SD card track. When listening to Bluetooth sources, pressing **Next** in some apps may go to another playlist or music genre. When listening to the FM radio, press the **Next** button once to tune the radio down one preset and hold the button down to seek forward through the channel presets.
6. **Play/Pause (▶||):** Plays or pauses the USB, SD, or Bluetooth media panel source. Press and hold **Play/Pause** for 2 seconds to begin the preset auto-store function. This jumps to the lowest station (87.5) and then travels through the FM band to auto-store the strongest stations as presets.

Note: Files are played from the USB or SD source first by alphabetical order of what is on the root level, then alphabetical by folder, and then alphabetical by the track name.

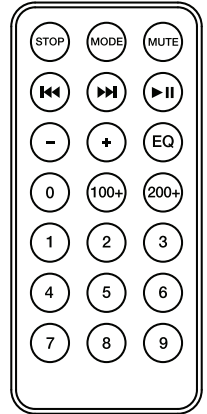
7. **Vol -:** Decreases the media panel source volume.
8. **Vol +:** Increases the media panel source volume.

Note: The remote volume only affects the media panel source and works together with the physical media panel volume knob on the unit's rear panel.

9. **EQ:** Selects one of the following digital EQ presets to use with a media panel source: Bass (**BAS**), Pop (**POP**), Rock (**rOC**), Jazz (**JA2**), Classical (**CLA**), Country (**COU**), No EQ (**OFF**, factory default setting).

Note: The digital EQ only works for Bluetooth, USB flash drive, and SD card sources.

10. **100+:** Jumps ahead by 100 tracks.
11. **200+:** Jumps ahead by 200 tracks.
12. **Number Keys:** Provides channel selection for FM radio stations, and track selection for USB and SD card sources.



Operation

Pairing a Bluetooth Device

1. Turn on your Bluetooth device.
2. Power on Pro Glow 8.
3. Use the **Mode** button to select Bluetooth mode, which appears as "**bt**" in the display. Pro Glow 8 will automatically go into pairing mode to search for Bluetooth devices. You will know you are in pairing mode when the Bluetooth icon is flashing.
4. Navigate to your Bluetooth device's setup screen, find **PRO GLOW 8**, and connect. The **Bluetooth icon** will remain solidly lit.

Note: Users should consider updating their device's OS if experiencing trouble with pairing or playing music.

5. To disconnect pairing, turn off Bluetooth on your device or select **Forget this device** from your device.

Connecting Two Speakers

To link two Pro Glow 8 speakers:

1. Plug a 1/4" cable into the **Mix Output** located on the rear panel of one Pro Glow 8.
2. Plug the other end of the 1/4" cable into the **1/4" input** of another Pro Glow 8.
3. Power on both speakers. Use the **Aux Input Volume** on the second speaker to adjust the input signal level.

Troubleshooting

If the sound is distorted: Try lowering the volume control of your sound source or musical instrument. Also, try to reduce the overall volume of Pro Glow 8.

If there is too much bass: Try adjusting the tone or EQ control from Pro Glow 8 or your sound source to lower the bass level. This will allow you to play the music louder before clipping (distortion) occurs.

If there is a high-pitched whistling noise when using a microphone: This is probably feedback. Point the microphone away from the speaker.

If you can't hear the microphone over the music volume: Turn down the music volume from your source.

When I press Previous (◀◀) or Next (▶▶), it doesn't increment to the next FM station: Short presses of the button will jump to presets. Hold the button down to **seek** to the next station.

If the radio station channel is flashing: The unit is currently muted. Unmute to stop the flashing and resume playback.

If the Bluetooth logo is flashing rapidly: The unit is currently in pairing mode.

If the Bluetooth logo is flashing slowly: A device is paired, but the music is muted. Unmute to stop the flashing and resume playback.

The USB track number (Example: 001) is flashing slowly: The USB drive music playback is muted. Unmute to stop the flashing and resume playback.

The LCD shows "NONE": If a USB drive or SD card is already properly inserted, make sure it contains playable files (MP3s, WAVs, and WMA files).

If you cannot connect your audio device to Pro Glow 8 via Bluetooth:

- Have your audio device (e.g., smartphone or tablet) and Pro Glow 8 as close together as possible while trying to connect. Make sure both the audio device and Pro Glow 8 are unobstructed by walls, furniture, etc.
- Reset the Bluetooth connection on Pro Glow 8 to disconnect Pro Glow 8 from any other audio device and restart the search process. If this does not work right away, power off Pro Glow 8 and then power it back on. See **Operation > Pairing a Bluetooth Device** for more information.
- Reset the Bluetooth connection on your audio device by turning Bluetooth off and back on. You can find this under the Bluetooth menu in the Settings for your phone or other audio device.

If this does not work, and you have connected to Pro Glow 8 before, find Pro Glow 8 in the list of available or previously connected devices in your audio device's Bluetooth menu, tap the "gear" or "i" icon located next to it and then select **Unpair** or **Forget**. Turn Pro Glow 8 off and back on and try pairing again once it reappears in your available devices list.

Note: If Pro Glow 8 has been paired to another audio device recently that is still within range, you may need to repeat this process with that audio device to fully disconnect.

Guía de inicio rápido (Español)

Introducción

1. Asegúrese de que todos los artículos indicados en **Contenido de la caja** estén incluidos en ella. Localice el cable de alimentación y el micrófono en la caja bajo la hoja de espuma de poliestireno.
2. **Lea el folleto de instrucciones de seguridad antes de utilizar el producto.**
3. Estudie el **Diagrama de conexión**.
4. Asegúrese de que todos los dispositivos de entrada tales como micrófonos y reproductores de CD o reproductores de otros medios digitales estén apagados y con el control de volumen en "cero".
5. Conecte todos los dispositivos como se muestra.
6. Encienda todo en el siguiente orden:
 - fuentes de entrada de audio (por ejemplo, micrófonos, instrumentos, reproductores de CD)
 - Pro Glow 8
7. Al apagar, realice siempre esta operación en forma inversa:
 - Pro Glow 8
 - cualquier otro dispositivo de entrada

Contenido de la caja

Pro Glow 8

Micrófono con cable de micrófono

Control remoto

Cable de corriente (IEC)

Guía de inicio rápido

Folleto de instrucciones de seguridad e información sobre la garantía

Soporte

Para obtener la información más completa acerca de este product (los requisitos del sistema, compatibilidad, etc) y registro del producto, visite ionaudio.com.

Para obtener soporte adicional del producto, visite ionaudio.com/support.

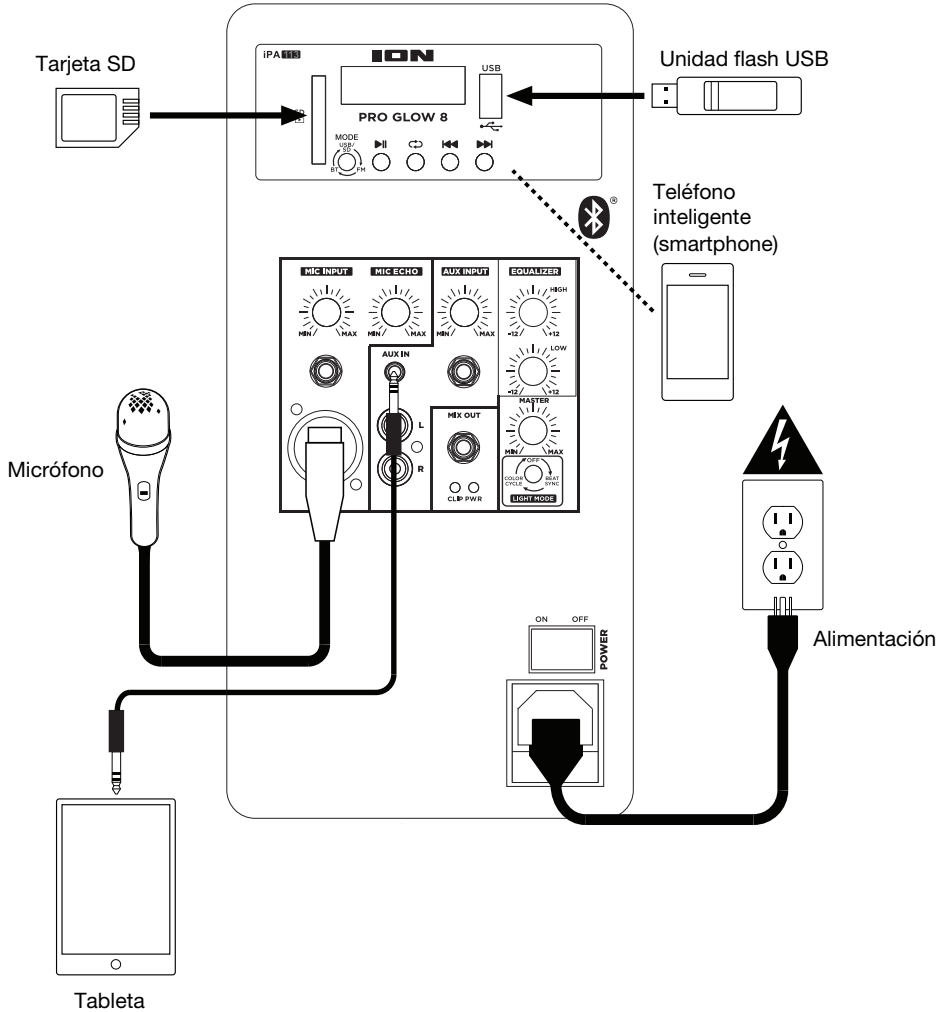


Precaución: No exponga el Pro Glow 8 a lluvia ni lo coloque en agua.

Instalación rápida

Diagrama de conexión

Los elementos que no se enumeran en **Introducción** > **Contenido de la caja** se venden por separado.



Características

Panel trasero

- Panel de medios:** Controles para fuentes de USB, SD, radio FM y Bluetooth. El símbolo de fuente del modo panel de medios se iluminará cuando se esté reproduciendo esa fuente.

Nota: Una unidad USB o tarjeta SD debe contener archivos reproducibles para poder visualizarse de manera correcta en la pantalla del panel de medios. Puede reproducir archivos MP3, WAV, y WMA.

- Puerto USB:** Conecte su unidad flash USB para reproducir música.
- Ranura para tarjeta SD:** Inserte su tarjeta SD aquí.
- Pantalla:** Muestra los modos del panel de medios para USB, SD, radio FM y Bluetooth.

Nota: La pantalla viene con un protector de plástico adherido. Qítelo para visualizar el LCD de manera óptima.

- Entradas micrófono (6,35 mm/1/4 pulg. y XLR):** Conecte un micrófono dinámico a las entradas de XLR o 6,35 mm (1/4 pulg.). Controle el volumen de las entradas XLR y 6,35 mm (1/4 pulg.) mediante la perilla de **volumen de entradas micrófono**.

- Volumen de entradas micrófono:** Gire esta perilla para ajustar el volumen de las **entradas micrófono**.

- Entradas auxiliar (3,5 mm/1/8 pulg / 1/4"/6,35 mm):** Conecte a esta entradas auxiliar estéreo de el 3,5 mm (1/8 pulg.) y 1/4" (6,35 mm) un reproductor de CD, un reproductor de medios digitales u otra fuente de audio. Controle el volumen de salida mediante la perilla de **volumen de entrada auxiliar**.

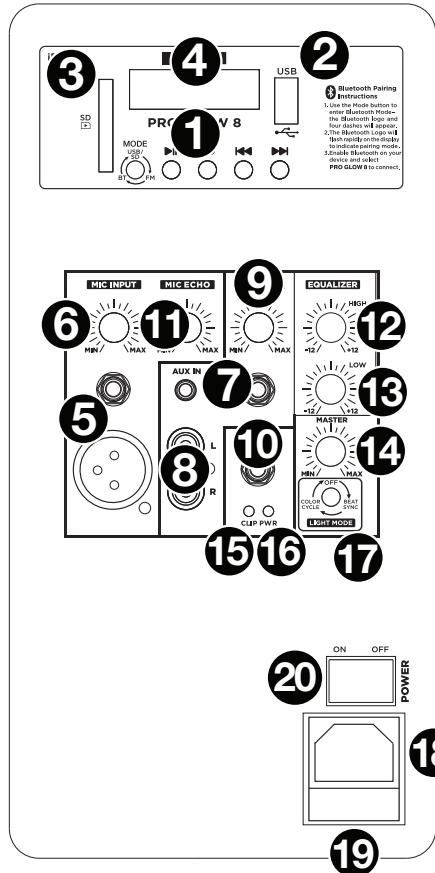
- Entradas RCA:** Conecte a estas entradas un reproductor de CD, un reproductor de medios digitales, un mezclador u otras fuentes de medios. Controle el volumen de salida mediante la perilla **volumen de entrada auxiliar**.

- Volumen de entrada auxiliar:** Gire esta perilla para ajustar el volumen de la **entrada auxiliar**, la **entrada línea** y las **entradas RCA**.

- Salida de mezcla (1/4" / 6,35 mm):** Conecte esta salida a otro altavoz activo (alimentado). El nivel de esta salida se controla mediante el ajuste de **volumen de entradas micrófono**, **volumen de entrada auxiliar** y **volumen maestro**.

- Micrófono Eco:** Use esta perilla para agregar o quitar un efecto de eco a las **entradas de micrófono**.

- Ecuación de agudos:** Aumenta o disminuye las frecuencias altas (agudos) para las **entradas micrófono y línea** y las fuentes del **panel de medios** en un rango entre -12 dB y +12 dB.




13. **Ecuación de graves:** Aumenta o disminuye las frecuencias bajas (graves) para las **entradas micrófono y línea** y las fuentes del **panel de medios** en un rango entre -12 dB y +12 dB.
14. **Volumen maestro (Master Volume):** Gire esta perilla para ajustar el volumen de salida del altavoz Pro Glow 8.
15. **LED de recorte:** Este LED destella con luz roja si la señal de las entradas o de la entrada del panel de medios se está recortando. Si este ocurre, disminuya el ajuste de las perillas de **volumen de entradas micrófono, volumen de entrada auxiliar o volumen maestro**.
16. **LED de encendido:** Indica si el Pro Glow 8 está encendido o apagado.
17. **Botón de modo de luz:** Pulse este botón para seleccionar el funcionamiento de las luces del panel frontal:
 - **Ciclo de color:** Las luces brillan suavemente y cambian de un color a otro. Mantenga pulsado el botón de modo para congelar las luces en un color. Este es el modo predeterminado la primera vez que se enciende el Pro Glow 8.
 - **Sincronización con el ritmo:** Las luces reaccionan al ritmo de la música.
 - **Apagadas:** Las luces se apagan.
18. **Entrada del cable de corriente (IEC):** Inserte aquí el cable de corriente incluido para alimentar la unidad.
19. **Fusible:** La orientación del portafusibles determina el ajuste de voltaje actual del Pro Glow 8. Si el fusible de la unidad está roto, levante esta lengüeta para reemplazar el fusible. Reemplácelo por un fusible con especificación apropiada (impresa debajo de la entrada del cable de alimentación de la unidad). Si utiliza un fusible de especificación incorrecta, puede dañarse la unidad y/o el fusible.
20. **Interruptor de encendido/apagado:** Enciende y apaga el Pro Glow 8.


Panel de medios


Funciones del panel de medios:


MODE Modo: Conmuta entre los modos USB, SD, radio FM, o Bluetooth.

Nota: Una unidad USB o tarjeta SD debe contener archivos reproducibles para poder visualizarse de manera correcta en la pantalla del panel de medios. Puede reproducir archivos MP3, WAV, y WMA.

 **Reproducir/Pausa:** Reproducir/hacer pausa en la fuente USB, SD o Bluetooth. Mantenga pulsado **reproducir/pausa** durante 2 segundos para iniciar la función de autoguardado del preset. Esto salta hasta la estación más baja (87,5) y avanza por la banda de FM para guardar las estaciones más fuertes como presets.

 **Repetir:** Repetir todas las pistas (**ALL**), repetir todas las pistas en la carpeta (**FOLD**), repetir la pista USB o SD que está sonando actualmente (**ONE**) o entremezclar el orden de los temas (**rAn**).

 **Anterior:** Reproduce la pista de USB, SD o Bluetooth anterior. Cuando escucha radio FM pulse el botón una vez para saltar por las estaciones de radio FM hacia atrás y mantenga este botón pulsado para recorrer los presets de canales hacia atrás.

 **Siguiente:** Reproduce la pista de USB, SD o Bluetooth siguiente. Cuando escucha radio FM, pulse el botón una vez para saltar por las estaciones de radio FM hacia adelante y mantenga este botón pulsado para recorrer los presets de canales hacia adelante.

Nota: En algunas aplicaciones, pulsar los botones **Anterior (◀◀)** o **Siguiente (▶▶)** hará que vaya a otra lista de reproducción o género musical.

Control remoto del panel de medios

Nota: El símbolo de fuente del modo panel de medios se iluminará cuando se esté reproduciendo esa fuente. La iluminación de la sala y la vida útil de la pila pueden afectar al alcance operacional del control remoto.

Nota: A fin de usar el control remoto por primera vez, extraiga primero la lengüeta fijada al compartimiento de las pilas. Para cambiar la batería del control remoto, siga el diagrama ubicado en el reverso del mismo. Utilice una pila de celda tipo botón de litio CR2032 de 3 VDC como reemplazo.

1. **Detener:** Detiene la reproducción de la fuente del panel de medios.
2. **Modo:** Selecciona la fuente del panel de medios: USB, SD, Bluetooth o radio FM.

Nota: Una unidad USB o tarjeta SD debe contener archivos reproducibles para poder visualizarse de manera correcta en la pantalla del panel de medios. Puede reproducir archivos MP3, WAV, y WMA.

3. **Silenciar:** Silencia la reproducción de música de las fuentes del panel de medios.

4. **Anterior (◀◀):** Retrocede a la pista anterior del USB o tarjeta SD. Al escuchar de fuentes Bluetooth, pulsar **Anterior** en algunas aplicaciones puede hacer que vaya a otra lista de reproducción o género musical. Cuando escucha radio FM, pulse el botón **Anterior** una vez para saltar por las estaciones de radio FM hacia atrás y mantenga este botón pulsado para recorrer los presets de canales hacia atrás.

5. **Siguiente (▶▶):** Avanza a la pista siguiente del USB o tarjeta SD. Al escuchar de fuentes Bluetooth, pulsar **Siguiente** en algunas aplicaciones puede hacer que vaya a otra lista de reproducción o género musical. Cuando escucha radio FM, pulse el botón **Siguiente** una vez para saltar por las estaciones de radio FM hacia adelante y mantenga este botón pulsado para recorrer los presets de canales hacia adelante.

6. **Reproducción/Pausa (▶||):** Reproduce/hace pausa en la fuente de USB, SD o Bluetooth del Media Panel. Mantenga pulsado reproducir/pausa durante 2 segundos para iniciar la función de autoguardado del preset. Esto salta hasta la estación más baja (87,5) y avanza por la banda de FM para guardar las estaciones más fuertes como presets.

Nota: Los archivos se reproducen desde la fuente USB o SD primero alfabéticamente según el contenido de la raíz, luego alfabéticamente según la carpeta y luego alfabéticamente según el nombre de la pista.

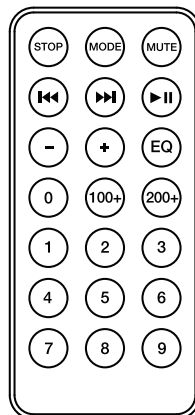
7. **Volumen -:** Disminuye el volumen de la fuente del panel de medios.
8. **Volumen +:** Aumenta el volumen de la fuente del panel de medios.

Nota: El volumen del control remoto solo afecta la fuente del panel de medios y funciona junto con la perilla de volumen físico del panel de medios en el panel trasero de la unidad.

9. **Ecuador:** Selecciona uno de los siguiente presets de ecualizador digital para utilizar con una fuente del panel de medios: Graves (**BAS**), Pop (**POP**), Rock (**rOC**), Jazz (**JA2**), Clásica (**CLA**), Country (**COU**), Sin ecualización (**OFF**, ajuste predeterminado de fábrica).

Nota: El ecualizador digital solamente funciona para fuentes Bluetooth, unidades de memoria USB y tarjetas SD.

10. **100+:** Saltar 100 pistas hacia adelante.
11. **200+:** Saltar 200 pistas hacia adelante.
12. **Teclas numéricas:** Permite la selección de canales para estaciones de radio FM (*si son aplicables*) y la selección de pistas para fuentes de tarjeta SD/USB.



Funcionamiento

Apareamiento de un dispositivo Bluetooth

1. Encienda su dispositivo Bluetooth.
2. Encienda el Pro Glow 8.
3. Use el botón **Mode** para seleccionar el modo Bluetooth, el cual se muestra como "**bt**" en la pantalla. Pro Glow 8 entrará automáticamente al modo de apareamiento para buscar dispositivos Bluetooth. Se dará cuenta de que está en modo de apareamiento cuando el icono Bluetooth esté parpadeando.
4. Navegue a la pantalla de configuración de su dispositivo Bluetooth, busque **PRO GLOW 8** y realice la conexión. El **icono Bluetooth** permanecerá encendido.

Nota: Los usuarios deben considerar la actualización del sistema operativo (OS) de su dispositivo si experimentan problemas con el apareamiento o la reproducción de música.

5. Para desconectar el apareamiento, apague el Bluetooth de su dispositivo o seleccione **Olvidar este dispositivo** (Forget this device) en su dispositivo.

Conexión de dos altavoces

Cómo enlazar dos altavoces Pro Glow 8:

1. Enchufe un cable XLR en la **salida de mezcla** ubicada en el panel trasero de uno de los Pro Glow 8.
2. Enchufe el otro extremo del cable USB en la **entrada XLR** del otro Pro Glow 8.
3. Encienda ambos altavoces. Utilice el **volumen de la entrada auxiliar** del segundo altavoz para ajustar el nivel de la señal de entrada.

Solución de problemas

Si el sonido está distorsionado: Pruebe bajando el control de volumen de su fuente de sonido o instrument musical. Pruebe también reduciendo el volumen general del Pro Glow 8.

Si los graves son demasiado fuertes: Intente ajustando el control de tono o equalización de su Pro Glow 8 o fuente de sonido para reducir el nivel de graves. De esta forma podrá reproducir la música con más volumen antes de que se produzca el recorte (distorsión).

Si hay un silbido agudo cuando se usa un micrófono: Probablemente sea realimentación. Apunte el micrófono apartándolo del altavoz.

Si no puede oír el micrófono por arriba del volumen de la música: Disminuya el volumen de la música en su fuente.

Cuando pulso Anterior (◀◀) o Siguiente (▶▶) no pasa a la siguiente estación FM: Con pulsaciones breves de este botón se salta a los presets. Mantenga pulsado este botón para **buscar** la estación siguiente.

Si el canal de la estación de radio parpadea: la unidad está silenciada. Anule el silenciamiento para detener el parpadeo y continuar la reproducción.

Si el logo Bluetooth parpadea rápidamente: la unidad está en modo de apareamiento.

Si el logo Bluetooth parpadea lentamente: el dispositivo está apareado, pero la música está silenciada. Anule el silenciamiento para detener el parpadeo y continuar la reproducción.

El n° de pista USB (Por ejemplo: 001) parpadea lentamente: la reproducción de música de la unidad USB está silenciada. Anule el silenciamiento para detener el parpadeo y continuar la reproducción.

Aparece "NONE" en el LCD: Si ya hay una unidad USB o tarjeta SD insertada correctamente, asegúrese de que contenga archivos reproducibles (MP3, WAV, y WMA).

Si no puede conectar su dispositivo de audio al Pro Glow 8 mediante Bluetooth:

- Mantenga su dispositivo de audio (por ej., teléfono inteligente [smartphone] o tableta) y el Pro Glow 8 lo más cerca posible entre sí al realizar la conexión. Asegúrese que tanto el dispositivo de audio como el Pro Glow 8 no estén obstruidos por paredes, muebles, etc.
- Reinicie la conexión Bluetooth del Pro Glow 8 para desconectarlo Pro Glow 8 de cualquier otro dispositivo de audio y reinicie el proceso de búsqueda. Si esto no funciona en seguida, apague el Pro Glow 8 y luego vuelva a encenderlo. Para más información, consulte **Funcionamiento > Apareamiento de un dispositivo Bluetooth**.
- Reinicie la conexión Bluetooth de su dispositivo de audio apagando el Bluetooth y luego volviendo a encenderlo. Puede encontrar esta opción dentro del menú Bluetooth en los ajustes de su teléfono o dispositivo de audio.

Si esto no funciona y ya se había conectado al Pro Glow 8 anteriormente, busque Pro Glow 8 en la lista de dispositivos disponibles o previamente conectados en el menú Bluetooth de su dispositivo de audio, toque el icono de engranaje o "i" ubicado junto a él y luego seleccione **Desaparear** u **Olvidar**. Apague el Pro Glow 8, luego vuelva a encenderlo e intente aparearlo nuevamente una vez que vuelva a aparecer en su lista de dispositivos disponibles.

Nota: Si Pro Glow 8 ya ha sido recientemente apareado con otro dispositivo de audio que aún se encuentre dentro del alcance, es posible que tenga que repetir este proceso con ese dispositivo de audio para desconectarlo completamente.

Guide d'utilisation rapide (Français)

Présentation

1. Assurez-vous que tous les articles énumérés dans le **Contenu de la boîte** de ce guide sont inclus dans la boîte. Dans la boîte, sous la feuille de polystyrène se trouvent le câble d'alimentation et le microphone.
2. **Veillez lire le livret des consignes de sécurité avant d'utiliser le produit.**
3. Veuillez examiner le **Schéma de connexion**.
4. Veuillez vous assurer que tous les appareils d'entrée tels que microphones, lecteurs de disques compacts ou lecteurs multimédia numériques raccordés sont éteints et que leur volume est à « zéro ».
5. Veuillez raccorder tous les appareils comme indiqué sur le schéma.
6. Mettez tous les appareils sous tension dans l'ordre suivant :
 - sources d'entrée audio (p. ex., microphones, instruments, lecteurs de disques compacts)
 - Pro Glow 8
7. Pour mettre hors tension, toujours inversez l'opération :
 - Pro Glow 8
 - sources d'entrée audio

Contenu de la boîte

Pro Glow 8

Microphone avec câble

Télécommande

Câble d'alimentation (IEC)

Guide d'utilisation rapide

Consignes de sécurité et information concernant la garantie

Assistance

Pour les dernières informations concernant ce produit (la configuration système minimale requise, la compatibilité, etc) et l'enregistrement du produit, veuillez visitez le site ionaudio.com.

Pour de l'assistance supplémentaire, veuillez visiter ionaudio.com/support.

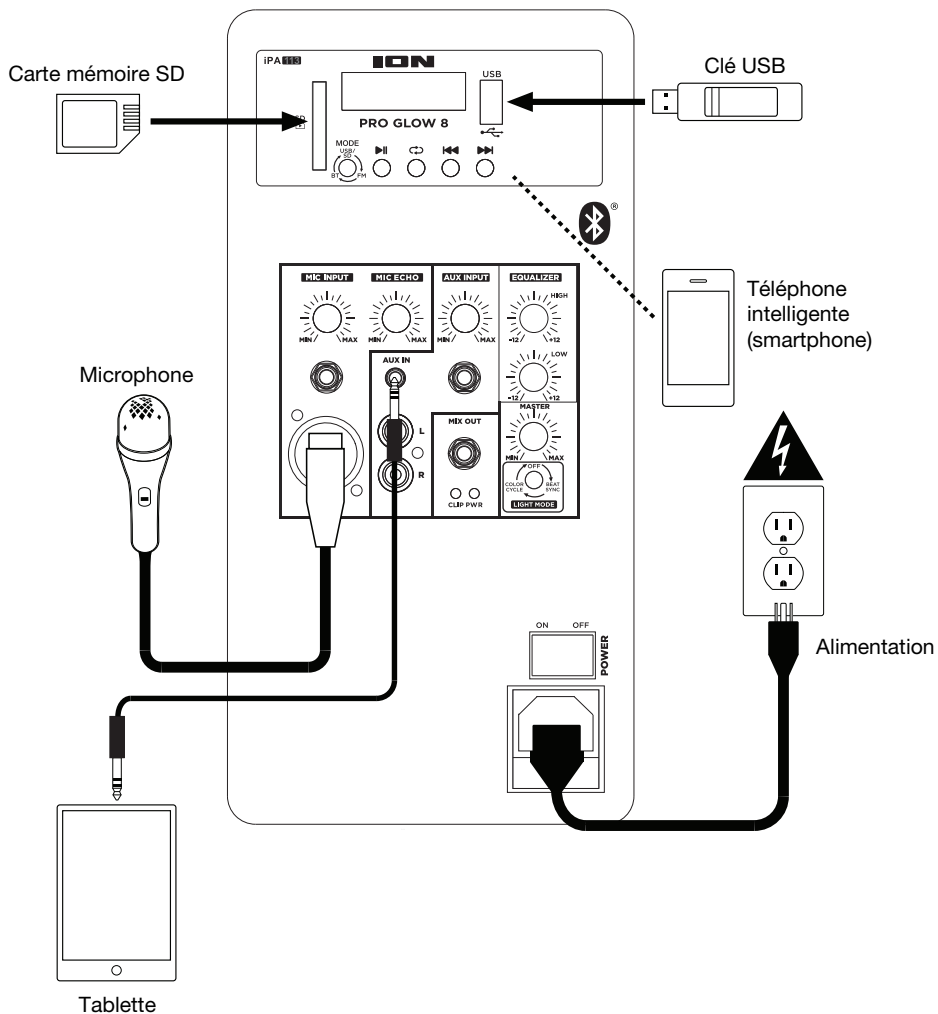


Mise en garde : Ne pas exposer le Pro Glow 8 aux intempéries ou reposer dans l'eau.

Démarrage rapide

Schéma de connexion

Les éléments qui ne figurent pas dans **Présentation** > **Contenu de la boîte** sont vendus séparément.



Caractéristiques

Panneau arrière

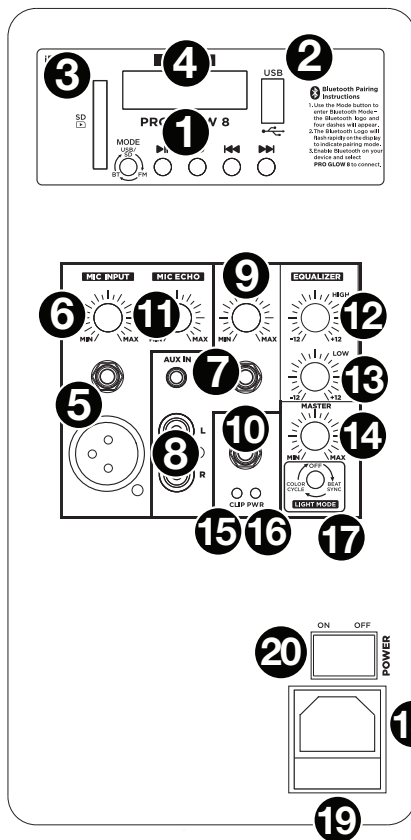
- Panneau des médias :** Commandes pour les sources USB, SD, radio FM et Bluetooth. Le symbole du panneau des médias s'allume lorsque cette source est en cours de lecture.

Remarque : La clé USB ou la carte SD doit contenir des fichiers lisibles par l'appareil afin que ces derniers s'affichent dans le panneau multimédia. Les fichiers MP3, WAV et WMA peuvent être lus.

- Port USB :** Ce port permet de brancher une clé USB pour écouter de la musique.
- Emplacement pour carte mémoire SD :** Insérez une carte SD dans cet emplacement.
- Écran :** Affiche les modes de fonctionnement de l'enceinte pour USB, SD, radio FM, et Bluetooth.

Remarque : Un film de protection en plastique recouvre l'écran. Retirez-le pour un affichage optimal.

- Entrées microphone (6,35 mm et XLR) :** Ces entrées permettent de brancher un microphone électrodynamique. Le volume des entrées XLR et 6,35 mm est commandé par le bouton **volume des entrées microphone**.
- Volume des entrées microphone :** Ces commandes permettent d'ajuster le volume des **entrées du microphone**.
- Entrées auxiliaire (3,5 mm et 6,35 mm) :** Cette entrées stéréo 3,5 mm et 6,36 mm permet de brancher un lecteur de disques compacts, un lecteur multimédia ou autres sources audio. Le niveau de cette entrée est commandé par le bouton **volume d'entrée auxiliaire**.
- Entrées RCA :** Ces entrées permettent de brancher un lecteur de disques compacts, un lecteur multimédia, une console de mixage ou autres sources audio. Le niveau de ces entrées est commandé par le bouton **volume d'entrée auxiliaire**.
- Volume d'entrée auxiliaire :** Cette commande permet d'ajuster le volume d'**entrée auxiliaire, entrée ligne et entrées RCA**.
- Sortie mix (1/4 » 6,35 mm) :** Cette sortie permet de brancher une autre enceinte amplifiée. Le volume est commandé par les réglages **volume des entrées microphone, volume d'entrée auxiliaire et volume principal**.
- Mic Echo :** Ce bouton de réglage permet d'ajouter ou de supprimer un effet d'écho au **entrées microphone**.
- Égalisation des hautes fréquences :** Augmente ou diminue les hautes fréquences pour les sources des **entrées microphone, ligne et panneau des médias** entre -12 dB à +12 dB.
- Égalisation des basses fréquences :** Augmente ou diminue les basses fréquences pour les sources des **entrées microphone, ligne et panneau des médias** entre -12 dB à +12 dB.



14. **Volume principal** : Cette commande permet d'ajuster le volume principal du haut-parleur Pro Glow 8.
15. **Témoin d'écrêtage** : En présence d'écrêtage du signal des entrées ou du panneau des médias, le voyant DEL clignote. Pour remédier à l'écrêtage, diminuez le réglage des boutons **volume des entrées microphone**, **volume d'entrée auxiliaire** et **volume principal**.
16. **Témoin d'alimentation DEL** : Indique si l'enceinte Pro Glow 8 est sous ou hors tension.
17. **Touche de mode d'éclairage** : Appuyez sur ce bouton pour sélectionner la façon dont les lumières du panneau avant fonctionnent :
 - **Color Cycle** : Les lumières brillent et défilent à travers toutes les couleurs. Maintenez la touche du mode d'éclairage enfoncée afin que les lumières s'allument d'une seule couleur. C'est le mode par défaut lors de la mise sous tension initiale de la Pro Glow 8.
 - **Beat Sync** : Les lumières se synchronisent au rythme de la musique.
 - **Off** : Les lumières sont éteintes.
18. **Câble d'alimentation (IEC)** : Branchez le câble d'alimentation inclus ici afin d'alimenter l'appareil.
19. **Fusible** : L'orientation du porte-fusible détermine le réglage de tension de la Pro Glow 8. Si le fusible de l'appareil est endommagé, soulevez cette languette afin de remplacer le fusible. Remplacez-le par un fusible de calibre approprié (imprimé sous l'entrée d'alimentation de l'appareil). L'utilisation d'un fusible de calibre inapproprié pourrait endommager l'appareil et/ou le fusible.
20. **Interrupteur d'alimentation** : Cet interrupteur met la Pro Glow 8 sous et hors tension.

Panneau des médias

Fonctions du panneau des médias :

MODE Mode : Permet de changer le mode de fonctionnement : USB, SD, radio FM et Bluetooth.

Remarque : La clé USB ou la carte SD doit contenir des fichiers lisibles par l'appareil afin que ces derniers s'affichent dans le panneau multimédia. Les fichiers MP3, WAV, et WMA peuvent être lus.



Lecture/Pause : Cette touche permet de lancer ou d'interrompre la lecture de la source Bluetooth, USB ou de la carte SD. Maintenez la touche de **lecture/pause** pendant 2 secondes afin d'amorcer la fonction d'enregistrement automatique des stations pré-réglées. Ceci permet de balayer la bande FM, en commençant par la station radio la plus basse (87,5), afin d'enregistrer les stations ayant un signal plus fort.



Répéter : Cette touche permet de répéter toutes les pistes (**ALL**), toutes les pistes dans le dossier (**FOLD**), la piste en cours (**OnE**), ou toutes les pistes de manière aléatoire (**rAn**) de la source USB ou de la carte SD en cours de lecture.



Précédente : Cette touche permet de faire jouer la piste USB, SD ou Bluetooth précédente. Durant l'écoute de la radio FM, appuyer une fois sur cette touche permet de passer à la station FM précédente et la maintenir enfoncée permet de passer au canal pré-réglé précédent.



Suivante : Cette touche permet de faire jouer la piste USB, SD ou Bluetooth suivante. Durant l'écoute de la radio FM, appuyer une fois sur cette touche permet de passer à la station FM suivante et la maintenir enfoncée permet de passer au canal pré-réglé suivant.

Remarque : Dans certaines applications, les touches piste précédente (**⏮**) et piste suivante (**⏭**) permettent de passer à la liste de lecture ou le genre de musique suivant ou précédent.

Télécommande du panneau des médias

Remarque : Pointez la télécommande vers le haut-parleur d'extrêmes graves de l'enceinte. L'éclairage de la pièce et la charge de la pile peuvent affecter la plage de fonctionnement de la télécommande.

Remarque : Avant d'utiliser la télécommande pour la première fois, retirez la languette du compartiment à pile. Pour changer la pile de la télécommande, suivez le schéma situé à l'arrière de la télécommande. Utilisez une pile de rechange au lithium CR2032 de 3 V CC.

1. **Stop** : Cette touche permet d'arrêter la lecture de la source du panneau des médias.

2. **Mode** : Cette touche permet de sélectionner la source du panneau des médias : USB, SD, Bluetooth ou radio FM.

Remarque : La clé USB ou la carte SD doit contenir des fichiers lisibles par l'appareil afin que ces derniers s'affichent dans le panneau multimédia. Les fichiers MP3, WAV et WMA peuvent être lus.

3. **Mute** : Cette touche permet de mettre en sourdine le signal audio des sources du panneau des médias.

4. **Piste précédente (◀◀)** : Cette touche permet de passer à la piste précédente de la source USB ou de la carte SD. Sur des sources Bluetooth, cette touche permet de passer à d'autres listes de lecture ou de genre musical, selon l'application. Durant l'écoute de la radio FM, appuyer une fois sur cette touche permet de passer à la station FM précédente et la maintenir enfoncée permet de passer au canal pré-réglé précédent.

5. **Piste suivante (▶▶)** : Cette touche permet de passer à la piste suivante de la source USB ou de la carte SD. Sur des sources Bluetooth, cette touche permet de passer à d'autres listes de lecture ou de genre musical, selon l'application. Durant l'écoute de la radio FM, appuyer une fois sur cette touche permet de passer à la station FM suivante et la maintenir enfoncée permet de passer au canal pré-réglé suivant.

6. **Lecture/Pause (▶||)** : Cette touche permet de lancer ou d'interrompre la lecture de la source Bluetooth, USB ou de la carte SD du panneau des médias. Maintenez la touche de lecture/pause/d'appel-réponse pendant 2 secondes afin d'amorcer la fonction d'enregistrement automatique des stations pré-réglées. Ceci permet de balayer la bande FM, en commençant par la station radio la plus basse (87,5), afin d'enregistrer les stations ayant un signal plus fort.

Remarque : Les fichiers sont lus de la source USB et de la carte SD en ordre alphabétique, en partant du répertoire racine, puis du dossier et ensuite par le nom de la piste.

7. **Vol -** : Cette touche permet de diminuer le volume de la source du panneau des médias.

8. **Vol +** : Cette touche permet d'augmenter le volume de la source du panneau des médias.

Remarque : Les commandes volume de la télécommande affectent uniquement le volume de la source du panneau des médias et fonctionnent conjointement avec le bouton volume matériel du panneau des médias du panneau arrière de l'appareil.

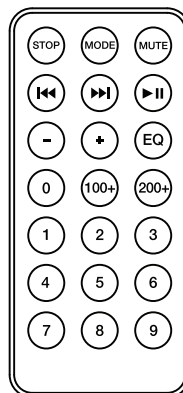
9. **EQ** : Cette touche permet de sélectionner un des pré-réglages d'égalisation numérique suivants à utiliser avec une source du panneau des médias : Basses (**BAS**), Pop (**POP**), Rock (**ROCK**), Jazz (**JA2**), Classique (**CLA**), Country (**COU**), Aucune égalisation appliquée (**OFF**, réglages d'usine).

Remarque : L'égalisation numérique fonctionne uniquement pour les sources Bluetooth, les clés USB et les cartes SD.

10. **100+** : Cette touche permet d'effectuer un saut de 100 pistes.

11. **200+** : Cette touche permet d'effectuer un saut de 200 pistes.

12. **Touches numériques** : Ces touches permettent de sélectionner le canal pour les stations de radio FM et de sélectionner les pistes des clés USB et des cartes SD.



Fonctionnement

Jumelage d'un appareil Bluetooth

1. Mettez votre appareil Bluetooth sous tension.
2. Mettez l'enceinte Pro Glow 8 sous tension.
3. Utilisez le bouton **Mode** pour sélectionner le mode Bluetooth qui s'affichera comme « **bt** ». La Pro Glow 8 passera automatiquement en mode jumelage afin de rechercher les appareils Bluetooth. Vous saurez que le mode jumelage est activé lorsque l'icône Bluetooth clignotera.
4. Accédez à l'écran de configuration de votre appareil Bluetooth, recherchez « **PRO GLOW 8** » et lancez le jumelage. L'**icône Bluetooth** demeurera allumée.

Remarque : Veuillez mettre à jour le système d'exploitation de votre appareil si vous éprouvez des problèmes durant le jumelage ou lors de la lecture de musique.

5. Pour supprimer la connexion, désactivez la fonction Bluetooth sur votre appareil ou sélectionnez **Oublier cet appareil**.

Relier deux enceintes

Pour relier deux enceintes Pro Glow 8 :

1. Branchez un câble XLR à la **sortie mix** du panneau arrière d'une des Pro Glow 8.
2. Branchez l'autre extrémité du câble XLR à l'**entrée XLR** de l'autre enceinte Pro Glow 8.
3. Mettez les deux enceintes sous tension. Utilisez le bouton du **volume de l'entrée auxiliaire** sur la deuxième enceinte afin de régler le niveau d'entrée du signal.

Dépannage

Lorsqu'il y a de la distorsion : Essayez de diminuer le volume sur l'appareil d'entrée audio ou l'instrument de musique. Essayez également de diminuer le volume de la Pro Glow 8.

Lorsqu'il y a trop de basses fréquences : Essayez de régler le niveau de tonalité et d'égalisation de la Pro Glow 8 ou de la source d'entrée audio afin de diminuer le niveau des basses fréquences. Cela vous permettra d'augmenter le volume de la musique avant que l'écrêtage se produise.

Lorsqu'il y a un sifflement aigu lors de l'utilisation d'un microphone : Ceci est probablement causé par la rétroaction (effet Larsen). Dirigez le microphone loin de l'enceinte.

Si vous ne pouvez entendre le microphone à cause du volume trop élevé de la musique : Baissez le volume de la musique provenant de la source.

Lorsque j'appuie sur la touche piste précédente (◀◀) ou piste suivante (▶▶), le module ne passe pas à la station FM suivante : Appuyer sur les touches permet de sauter au préréglage suivant ou précédent. Maintenir la touche enfoncée permet de *rechercher* la station de radio suivante ou précédente.

Si le canal de la station de radio clignote : l'appareil est en mode en sourdine. Désactivez la mise en sourdine afin d'arrêter le clignotement et reprendre la lecture.

Si le logo Bluetooth clignote rapidement : l'appareil est en mode de jumelage.

Si le logo Bluetooth clignote lentement : un appareil est jumelé, mais la musique a été mise en sourdine. Désactivez la mise en sourdine afin d'arrêter le clignotement et reprendre la lecture.

Le numéro de piste USB (exemple : 001) clignote lentement : la lecture de la musique de la source USB a été mise en sourdine. Désactivez la mise en sourdine afin d'arrêter le clignotement et reprendre la lecture.

Si l'écran à cristaux liquides affiche « NONE » : Si une clé USB ou une carte SD est correctement insérée, assurez-vous qu'elle contient des fichiers lisibles (MP3, WAV, et WMA).

Si vous ne pouvez connecter votre appareil audio à la Pro Glow 8 par connexion Bluetooth :

- Veillez à ce que votre appareil audio (p. ex., smartphone ou tablette) et la Pro Glow 8 soient le plus près possible l'un de l'autre lors du jumelage. Veillez également à ce qu'aucun obstacle ne se trouve entre l'appareil audio et la Pro Glow 8, comme des murs, des meubles, etc.
- Réinitialisez la connexion Bluetooth sur la Pro Glow 8 afin de supprimer toute connexion à la Pro Glow 8 et recommencer le processus de recherche d'appareil. Si cela ne fonctionne pas immédiatement, mettez la Pro Glow 8 hors tension et de nouveau sous tension. Veuillez consulter la section *Fonctionnement > Jumelage d'un appareil Bluetooth* afin d'en savoir plus.
- Réinitialisez la connexion Bluetooth sur l'appareil audio en désactivant et réactivant la connexion Bluetooth. Vous pouvez effectuer ceci à partir du menu Bluetooth dans les Réglages de votre smartphone ou autre appareil audio.

Si cela ne fonctionne pas et que vous avez déjà connecté votre appareil à la Pro Glow 8 auparavant, veuillez rechercher la Pro Glow 8 dans la liste des appareils disponibles ou précédemment connectés dans le menu Bluetooth de votre appareil audio, puis appuyer sur l'icône engrenage ou « i » située à côté de « Oublier cet appareil ». Mettez la Pro Glow 8 hors tension et de nouveau sous tension et réessayez de la jumeler une fois qu'elle apparaît dans la liste des appareils disponibles.

Remarque : Si la Pro Glow 8 a été récemment jumelée à un autre appareil audio qui est toujours dans son champ de portée, il se peut que vous deviez répéter ce processus avec cet appareil audio afin de supprimer la connexion.

Appendix (English)

Technical Specifications

Output Power	150 W (peak)
Max SPL (@ 1 m)	103 dB (peak)
Low Frequency	8.0" / 203 mm woofer; 1.5" / 38.1 mm voice coil
High Frequency	0.98" / 25 mm Ti. Diap, 8Ω
Crossover	3 kHz
Frequency Response	50 Hz – 19 kHz
Frequency Range	45 Hz – 19 kHz
Horn Coverage	70/100° H x 50° V
Input	Gain Range: 500-600mV Max Input Level: 1V Impedance: 40 KΩ
External Controls	Channel volume, master volume, power on/off with LED, clip limiter with LED, echo, 2-band equalizer, mode, play/pause, repeat, previous track, next track
Connectors	(1) XLR input (1) 1/4" (6.35 mm) TRS input (1) 1/8" (3.5 mm) TRS input (1) stereo RCA input pair (1) 1/4" mix output (1) SD card slot (1) USB port (host) (1) IEC power connection
Bluetooth*	Profile: A2DP Module: AC690X, v4.2 Speed: 3 Mbps Range: Up to 100 feet / 30.5 meters
USB/SD Card	Audio: Music playback from USB drive or SD card Supported File System: FAT 32 Supported File Types: MP3, WAV, WMA Maximum File Size: 16 GB Maximum USB Drive / SD Card Capacity: 16 GB
Power	Speaker: 100-120 V AC / 200-240 V AC, 50/60 Hz Remote Control: 3V DC CR2032 lithium button cell battery
Weight	13.0 lbs. / 5.9 kgs
Dimensions (width x depth x height)	9.8" x 8.1" x 15.3 / 251 x 206 x 389 mm

Specifications are subject to change without notice. Bluetooth and wireless reception and range are affected by walls, obstructions, and movement. For optimal performance, place the product in the center of the room so it is unobstructed by walls, furniture, etc. Battery life may vary based on temperature, age, and volume usage of product.

Trademarks & Licenses

ION Audio is a trademark of ION Audio, LLC, registered in the U.S. and other countries. The *Bluetooth* word mark and logos are owned by the Bluetooth SIG, Inc. and any use of such marks by ION Audio is under license. All other product names, company names, trademarks, or trade names are those of their respective owners.

ionaudio.com