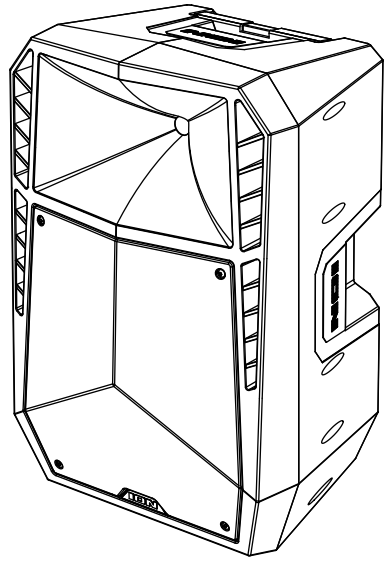




TOTAL PA™ SPARTAN

QUICKSTART GUIDE v1.3 (ENGLISH)



IONAUDIO.COM/SUPPORT

For articles, videos, phone, web and chat support

IONAUDIO.COM/WARRANTY

For complete warranty information

Package Contents: Total PA™ Spartan • IEC320 C13 Power Cable (5ft / 150cm)
Microphone with Cable (15ft / 450cm) • Speaker Stand
Quickstart Guide



GUÍA DE INICIO RÁPIDO (ESPAÑOL) GUIDE D'UTILISATION RAPIDE (FRANÇAIS)

Contenido del paquete: Total PA™ Spartan • Cable de alimentación IEC320 C13 (5ft / 150cm) • Micrófono con cable (15ft / 450cm) • Soporte para altavoz
Guía de inicio rápido

Contenu de l'emballage : Total PA™ Spartan • Câble d'alimentation CEI320-C13 (5ft / 150cm) • Microphone avec câble (15ft / 450cm)
Support pour enceinte • Guide d'utilisation rapide

IONAUDIO.COM/SUPPORT

Para artículos, videos, teléfono, sitios web y soporte por chat
Pour des articles, des vidéos et de l'assistance technique web,
par téléphone et par clavardage

IONAUDIO.COM/WARRANTY

Para información completa sobre la garantía
Pour obtenir toutes les informations relatives à la garantie

1 PARA COMENZAR MISE EN ROUTE



IONAUDIO.COM

- REGISTRE SU PRODUCTO
- DESCARGUE LA GUÍA DEL USUARIO
- SUSCRÍBASE AL BOLETÍN INFORMATIVO
- ENREGISTREZ VOTRE PRODUIT
- TÉLÉCHARGEZ LE GUIDE DE L'UTILISATION
- INSCRIVEZ-VOUS À NOTRE INFOLETTRE

2 CONÉCTELO Y ENCIÉNDALO BRANCHEZ ET ALLUMEZ

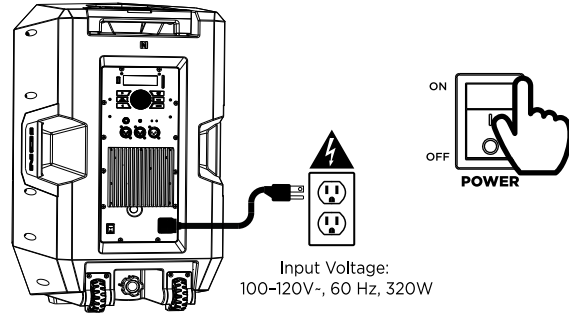
1 GETTING STARTED



IONAUDIO.COM

- REGISTER YOUR PRODUCT
- DOWNLOAD THE USER GUIDE
- SIGN UP FOR THE NEWSLETTER

2 PLUG IN AND POWER ON



Input Voltage:
100-120V~, 60 Hz, 320W

3 ION SOUND XP™ APP

Connect to ION Sound XP™ App for a more dynamic experience:

- Connect phone to speaker via Bluetooth® (Step 4)
- Download App from Apple App Store or Google Play Store
- In App, press + button to search for speaker
- Connect to speaker in App



3 APLICACIÓN ION SOUND XP™ APPLICATION ION SOUND XP™

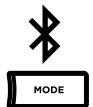
Conéctese a la aplicación ION Sound XP™ para una experiencia más dinámica:

- Asegúrese de que el teléfono esté conectado al altavoz mediante Bluetooth (Paso 4)
- Descarguen la aplicación desde Apple App Store o Google Play Store
- En la aplicación, pulse el botón + para buscar el altavoz
- Conéctese con el altavoz en la aplicación y dele un nombre

Connectez-vous à l'application ION Sound XP™ pour une expérience plus dynamique :

- Assurez-vous que le téléphone intelligent est connecté à l'enceinte par connexion Bluetooth (Étape 4)
- Téléchargez l'application à partir de l'App Store d'Apple ou de Google Play
- Dans l'application, appuyez sur le bouton + pour rechercher l'enceinte
- Connectez-vous à l'enceinte à partir de l'application et nommez-la

4 CREE SU EXPERIENCIA DE SONIDO CRÉEZ VOTRE EXPÉRIENCE SONORE



BLUETOOTH

- Encienda el altavoz o pulse MODE y seleccione BLUETOOTH para realizar el apareamiento
- Seleccione Total PA Spartan en su menú de ajustes Bluetooth
- Inicie la reproducción en su aplicación de música de preferencia en el dispositivo
- Asegúrese de subir el volumen de su dispositivo

- Allumez l'enceinte ou appuyez sur la touche MODE et sélectionnez BLUETOOTH pour lancer le jumelage
- Sélectionnez Total PA Spartan dans le menu des paramètres Bluetooth de votre appareil
- Lancez la lecture à partir de l'application de lecture audio de votre choix sur votre appareil
- Assurez-vous que le niveau du volume de l'appareil est assez élevé

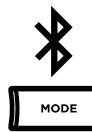


RADIO

- Pulse el botón MODE del producto o seleccione RADIO en la aplicación
- Mantenga pulsado los botones < / > para realizar una búsqueda
- Consulte la Guía del usuario o utilice la aplicación para guardar el preset

- Appuyez sur la touche MODE de l'enceinte ou sélectionnez RADIO dans l'application
- Maintenez les touches < / > pour rechercher une station
- Veuillez consulter le guide d'utilisation ou utilisez l'application pour enregistrer le préséglage

4 CREATE YOUR SOUND EXPERIENCE



BLUETOOTH

- Power on speaker or press MODE and select BLUETOOTH to pair
- Choose "Total PA Spartan" in your Bluetooth settings menu
- Press Play in music player App of choice on device
- Make sure device volume is turned up



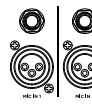
RADIO

- Press MODE button on product or select RADIO in App
- Press and hold </> buttons to seek
- See full User Guide or use App to save preset



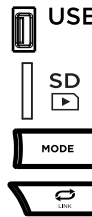
AUX IN

- Press MODE button on product or select AUX in App
- Plug any sound source into AUX input with an XLR cable or 1/8" cable (not included)
- Make sure source device volume is turned up



MIC INPUTS

- Plug mic into MIC input and turn MIC switch to ON



USB/SD Card PLAYBACK

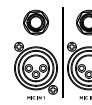
- Insert a USB drive or SD card (not included) with MP3 files on it (16 GB max)
- Press MODE button on product or select USB or SD in App
- Press PLAY/PAUSE and </> to control tracks
- Press REPEAT button to choose playback mode (see User Guide)



ENTRADA AUX IN ENTRÉE AUXILIAIRE

- Pulse el botón MODE del producto o seleccione AUX en la aplicación
- Enchufe una fuente de audio cualquiera en entrada AUX mediante un cable XLR o de 1/8 pulg. (no incluido)
- Asegúrese de subir el volumen de su dispositivo fuente

- Appuyez sur la touche MODE de l'enceinte ou sélectionnez AUX dans l'application
- Branchez une source audio dans l'entrée AUX avec un câble XLR ou un câble 3,5 mm (non fourni)
- Assurez-vous que le niveau du volume de l'appareil source est assez élevé



ENTRADA DE MICRÓFONO ENTRÉE MICROPHONE

- Enchufe el micrófono en la entrada MIC y coloque el interruptor MIC en ON

- Branchez le microphone dans l'entrée MIC et réglez l'interrupteur MIC sur ON

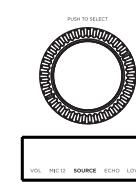


REPRODUCCIÓN DESDE USB/SD LECTURE USB/SD

- Inserte un unidad USB o tarjeta SD (no incluida) que contenga archivos mp3 en ella (16 GB máx.)
- Pulse el botón MODE del producto o seleccione USB o SD en la aplicación
- Pulse PLAY/PAUSE y </> para controlar las pistas
- Pulse REPEAT para seleccionar el modo de reproducción (vea la Guía del usuario)

- Insérez une clé USB ou carte SD (non fournie) contenant des fichiers MP3 (16 Go max)
- Appuyez sur la touche MODE de l'enceinte ou sélectionnez USB ou SD dans l'application
- Appuyez sur PLAY/PAUSE et </> pour commander les pistes
- Appuyez sur la touche REPEAT pour choisir le mode de lecture (veuillez consulter le guide d'utilisation)

5 CUSTOMIZE YOUR SOUND EXPERIENCE



CONTROL KNOB

- Rotate to adjust overall Main Volume
- Push to select SOURCE to adjust Bluetooth, Radio, Aux, or USB volume
- Push to select MIC to adjust MIC Input Volume
- Push to select ECHO to adjust echo effect on mic
- Push to select LOW or HI to adjust EQ settings



5 LIGHT MODES

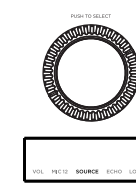
- Press LIGHTS button or use App to cycle through light modes



STEREO-LINK™

- See User Guide or App for link instructions to connect to another Total PA™ Spartan

5 PERSONALICE SU EXPERIENCIA DE SONIDO PERSONNALISEZ VOTRE EXPÉRIENCE



PERILLA DE CONTROL BOUTON DE COMMANDE

- Gírela para ajustar el Volumen Principal general
- Púlsela para seleccionar MIC a fin de ajustar el volumen de cada entrada MIC
- Púlsela para seleccionar SOURCE a fin de ajustar el volumen de Bluetooth, Radio, Aux o USB
- Púlsela para seleccionar ECHO a fin de ajustar el efecto de eco en ambos micrófonos
- Púlsela para seleccionar LOW o HI a fin de modificar los ajustes de ecualizador

- Tournez pour régler le volume général
- Appuyez pour sélectionner MIC pour régler le volume de chaque entrée microphone
- Appuyez pour sélectionner SOURCE pour régler le volume Bluetooth, Radio, Aux, ou USB
- Appuyez pour sélectionner ECHO pour régler l'effet d'écho pour les deux microphones
- Appuyez pour sélectionner LOW ou HI pour ajuster les paramètres



5 MODOS DE ILUMINACIÓN 5 MODES D'ÉCLAIRAGE

- Pulse el botón LIGHTS utilice la aplicación para recorrer los modos de iluminación
- Appuyez sur la touche LIGHTS ou utilisez l'application pour faire défiler les modes d'éclairage



STEREO-LINK™

- Consulte en la Guía del usuario o aplicación las instrucciones de enlace para conectarse con otro Total PA™ Spartan
- Veuillez consulter le guide d'utilisation ou cliquez le lien dans l'application pour obtenir des instructions afin de connecter une autre Total PA™ Spartan

